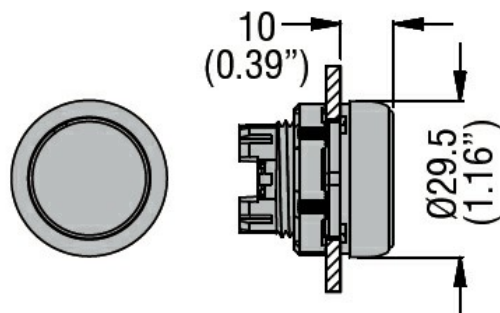




Przeznaczenie produktu	Przyciski dwustanowe LPCQ10		
Seria produktu	LPCQ10		
Charakterystyka ogólna			
Kolor	Żółty		
Typ pozycji	Przycisk kryty. Dwustanowy		
Materiał	Poliamid		
Stopień ochrony według IEC	IP66, IP67 oraz IP69K		
Właściwości mechaniczne			
Siła zadziałania	kg-lb	<0.5Kg / 1.1lb	
Trwałość mechaniczna – przyciski dwustanowe	cycles	500000	
Montaż	Bez adaptera montażowego		
Adapter do montażu	LPXC10A (1EM) / LPXC01 (1NC)		
Masa	g	25	
Dane techniczne UL			
Stopień ochrony według UL	Typ 1, 2, 3R, 4, 4X, 12, 12K		
Warunki otoczenia			
Temperatura	Temperatura pracy		
	min.	°C	-25
	maks.	°C	+70
	Temperatura składowania		
	min.	°C	-40
	maks.	°C	+85

Wymiary



Certyfikaty i zgodność

Zgodność

CSA C22.2 n° 14
IEC/EN/BS 60947-1
IEC/EN/BS 60947-5-1

UL508

Certyfikaty

CCC

cULus

EAC

RINA

Klasyfikacja ETIM

ETIM 8,0

EC000221 -
Napęd przycisku
sterowniczego