



Przeznaczenie produktu	Przyciski dwustanowe
Seria produktu	LPCQ10
Charakterystyka ogólna	
Kolor	Czerwony
Typ pozycji	Przycisk kryty. Dwustanowy
Materiał	Poliamid
Stopień ochrony według IEC	IP66, IP67 oraz IP69K

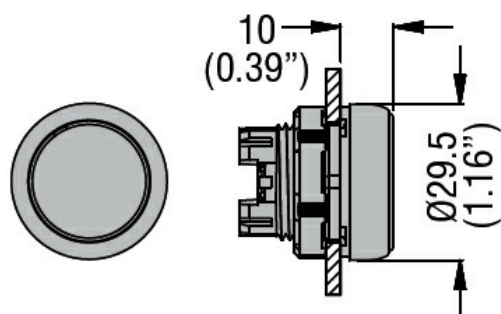
Właściwości mechaniczne		
Siła zadziałania	kg-lb	<0.5Kg / 1.1lb
Trwałość mechaniczna – przyciski dwustanowe	cycles	500000

Montaż	Bez adaptera montażowego	
Adapter do montażu	LPXC10A (1EM) / LPXC01 (1NC)	
Masa	g	25

Dane techniczne UL		
Stopień ochrony według UL	Typ 1, 2, 3R, 4, 4X, 12, 12K	

Warunki otoczenia		
Temperatura	Temperatura pracy	min. °C -25
		maks. °C +70
	Temperatura składowania	min. °C -40
		maks. °C +85

Wymiary



Certyfikaty i zgodność

Zgodność	CSA C22.2 n° 14
	IEC/EN/BS 60947-1
	IEC/EN/BS 60947-5-1

UL508

Certyfikaty

CCC

cULus

EAC

RINA

Klasyfikacja ETIM

ETIM 8,0

EC000221 -
Napęd przycisku
sterowniczego