



Przyciski  
dwuklawiszowe z  
samoczynnym  
powrotem i  
białym,  
podświetlanym  
wskaźnikiem –  
jeden wystający i  
jeden kryty  
LPCBL72

Przeznaczenie produktu

Seria produktu

### Charakterystyka ogólna

Kolor	Czarny/czerwony
Typ pozycji	Przycisk podwójny, jeden wystający i jeden kryty
Materiał	Poliamid
Stopień ochrony według IEC	IP66, IP67 oraz IP69K

### Właściwości mechaniczne

Siła zadziałania	kg-lb	<0.5Kg / 1.1lb
Trwałość mechaniczna	cycles	1000000
Adapter do montażu		LPXAU120
Masa	g	30

### Dane techniczne UL

Stopień ochrony według UL	Typ 1, 2, 3R, 4, 4X, 12, 12K
---------------------------	---------------------------------

### Warunki otoczenia

Temperatura

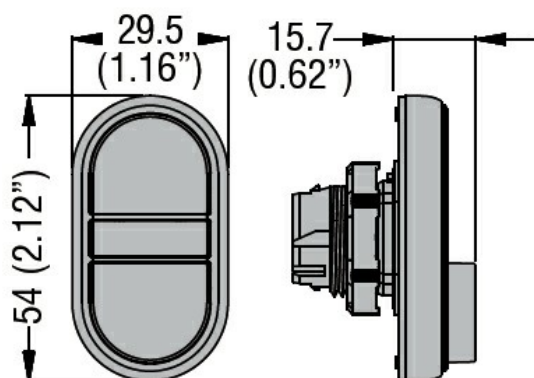
Temperatura pracy

min.	°C	-25
maks.	°C	+70

Temperatura składowania

min.	°C	-40
maks.	°C	+85

### Wymiary



### Certyfikaty i zgodność

#### Zgodność

CSA C22.2 n° 14  
IEC/EN/BS 60947-1  
IEC/EN/BS 60947-5-1  
UL508

#### Certyfikaty

CCC  
cULus  
EAC  
RINA

### Klasyfikacja ETIM

ETIM 8,0

EC000221 -  
Napęd przycisku  
sterowniczego