



Przyciski dwuklawiszowe z samoczynnym powrotem i białym, podświetlanym wskaźnikiem – dwa kryte LPCBL71

Przeznaczenie produktu

Seria produktu

**Charakterystyka ogólna**

Kolor	Biały/czarny
Typ pozycji	Przycisk podwójny, oba kryte
Materiał	Poliamid
Stopień ochrony według IEC	IP66, IP67 oraz IP69K

**Właściwości mechaniczne**

Siła zadziałania	kg-lb	<0.5Kg / 1.1lb
Trwałość mechaniczna	cycles	1000000
Adapter do montażu		LPXAU120
Masa	g	30

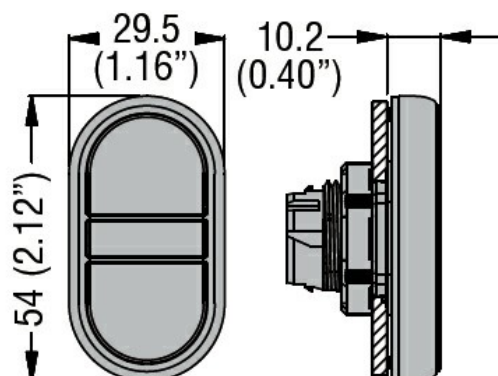
**Dane techniczne UL**

Stopień ochrony według UL	Typ 1, 2, 3R, 4, 4X, 12, 12K
---------------------------	------------------------------

**Warunki otoczenia**

Temperatura	Temperatura pracy	min.	°C	-25
		maks.	°C	+70
	Temperatura składowania	min.	°C	-40
		maks.	°C	+85

**Wymiary**



**Certyfikaty i zgodność**

Zgodność

CSA C22.2 n° 14

IEC/EN/BS 60947-1

IEC/EN/BS 60947-5-1

UL508

Certyfikaty

CCC

cULus

EAC

RINA

Klasyfikacja ETIM

ETIM 8,0

EC000221 -  
Napęd przycisku  
sterowniczego