



Podświetlane przyciski do zatrzymania awaryjnego (grzybkowe) - blokowany, odblokowanie przez obrót. Ø40mm/1,6" LPCBL66

Przeznaczenie produktu

Seria produktu

Charakterystyka ogólna

Kolor	Zielony
Typ pozycji	Przycisk grzybkowy
Materiał	Poliamid
Stopień ochrony według IEC	IP66, IP67 oraz IP69K

Właściwości mechaniczne

Siła zadziałania	kg-lb	<0.5Kg / 1.1lb
Trwałość mechaniczna – przyciski z samoczynnym powrotem	cycles	5000000
Adapter do montażu		LPXAU120
Masa	g	40

Dane techniczne UL

Stopień ochrony według UL	Typ 1, 2, 3R, 4, 4X, 12, 12K
---------------------------	------------------------------

Warunki otoczenia

Temperatura

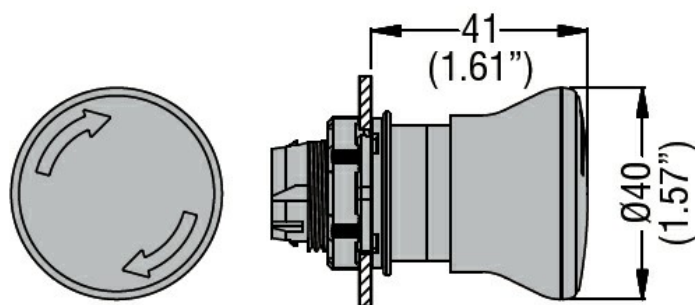
Temperatura pracy

min.	°C	-25
maks.	°C	+70

Temperatura składowania

min.	°C	-40
maks.	°C	+85

Wymiary



Certyfikaty i zgodność

Zgodność

CSA C22.2 n° 14
IEC/EN/BS 60947-1
IEC/EN/BS 60947-5-1
UL508

Certyfikaty

CCC
cULus
EAC
RINA
UL

Klasyfikacja ETIM

ETIM 8,0

EC001038 -
Napęd przycisku
grzybkowego