



Przeznaczenie produktu

Przyciski
podświetlane,
samoczynny
powrót -
wystające
LPCBL20

Seria produktu

Charakterystyka ogólna

Kolor	Przezroczysty
Typ pozycji	Przycisk wystający
Materiał	Poliamid
Stopień ochrony według IEC	IP66, IP67 oraz IP69K

Właściwości mechaniczne

Siła zadziałania	kg-lb	<0.5Kg / 1.1lb
Trwałość mechaniczna – przyciski z samoczynnym powrotem	cycles	5000000
Adapter do montażu		LPXAU120
Masa	g	27

Dane techniczne UL

Stopień ochrony według UL	Typ 1, 2, 3R, 4, 4X, 12, 12K
---------------------------	---------------------------------

Warunki otoczenia

Temperatura

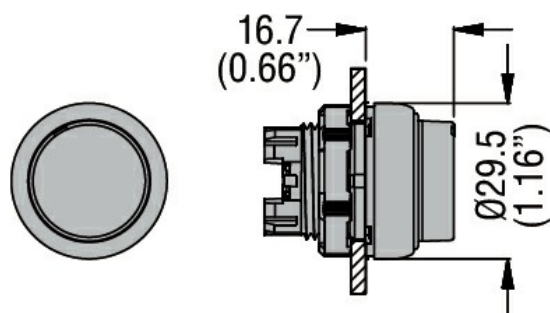
Temperatura pracy

min.	°C	-25
maks.	°C	+70

Temperatura składowania

min.	°C	-40
maks.	°C	+85

Wymiary



Certyfikaty i zgodność

Zgodność

CSA C22.2 n° 14
IEC/EN/BS 60947-1
IEC/EN/BS 60947-5-1

UL508

Certyfikaty

CCC

cULus

EAC

RINA

Klasyfikacja ETIM

ETIM 8,0

EC000221 -
Napęd przycisku
sterowniczego