



Przyciski dwuklawiszowe z samoczynnym powrotem – dwa kryte
LPCB71

Przeznaczenie produktu

Seria produktu

Charakterystyka ogólna

| | |
|----------------------------|------------------------------|
| Kolor | Biały/czarny |
| Typ pozycji | Przycisk podwójny, oba kryte |
| Materiał | Poliamid |
| Stopień ochrony według IEC | IP66, IP67 oraz IP69K |

Właściwości mechaniczne

| | | |
|----------------------|--------|----------------|
| Siła zadziałania | kg-lb | <0.5Kg / 1.1lb |
| Trwałość mechaniczna | cycles | 1000000 |
| Adapter do montażu | | LPXAU120 |
| Masa | g | 30 |

Dane techniczne UL

| | |
|---------------------------|------------------------------|
| Stopień ochrony według UL | Typ 1, 2, 3R, 4, 4X, 12, 12K |
|---------------------------|------------------------------|

Warunki otoczenia

Temperatura

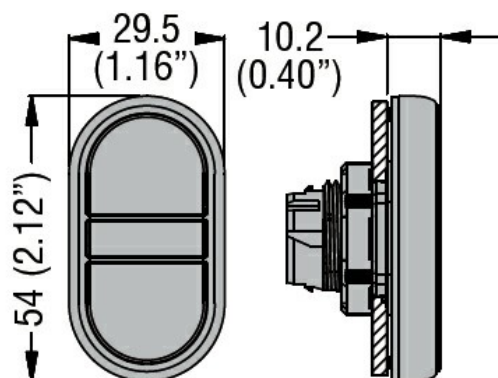
Temperatura pracy

| | | |
|-------|----|-----|
| min. | °C | -25 |
| maks. | °C | +70 |

Temperatura składowania

| | | |
|-------|----|-----|
| min. | °C | -40 |
| maks. | °C | +85 |

Wymiary



Certyfikaty i zgodność

Zgodność

CSA C22.2 n° 14

IEC/EN/BS 60947-1

IEC/EN/BS 60947-5-1

UL508

Certyfikaty

CCC

cULus

EAC

RINA

Klasyfikacja ETIM

ETIM 8,0

EC000221 -
Napęd przycisku
sterowniczego