



Przycisk do zatrzymania awaryjnego (grzybki), blokowany, odblokowanie przez obrót Ø 40 mm/1,6" LPCB664

Przeznaczenie produktu

Seria produktu

### Charakterystyka ogólna

Kolor	Czerwony
Typ pozycji	Przycisk grzybkowy
Materiał	Poliamid
Stopień ochrony według IEC	IP66, IP67 oraz IP69K

### Właściwości mechaniczne

Siła zadziałania	kg-lb	<0.5Kg / 1.1lb
Trwałość mechaniczna – przyciski blokowane	cycles	300000
Adapter do montażu		LPXAU120
Masa	g	79

### Dane techniczne UL

Stopień ochrony według UL	Typ 1, 2, 3R, 4, 4X, 12, 12K
---------------------------	------------------------------

### Warunki otoczenia

Temperatura

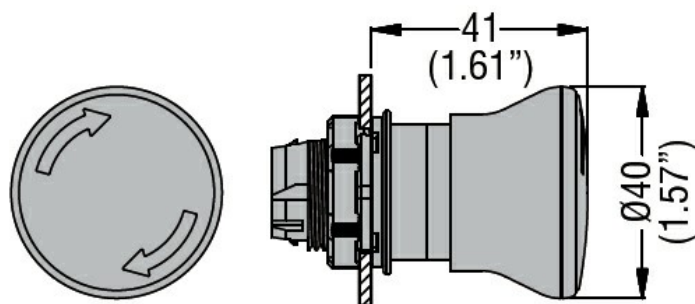
Temperatura pracy

min.	°C	-25
maks.	°C	+70

Temperatura składowania

min.	°C	-40
maks.	°C	+85

### Wymiary



### Certyfikaty i zgodność

Zgodność

CSA C22.2 n° 14

---

IEC/EN/BS 60947-1

---

IEC/EN/BS 60947-5-1

---

UL508

Certyfikaty

---

CCC

---

cULus

---

EAC

---

RINA

---

UL

**Klasyfikacja ETIM**

ETIM 8,0

EC001038 -  
Napęd przycisku  
grzybkowego