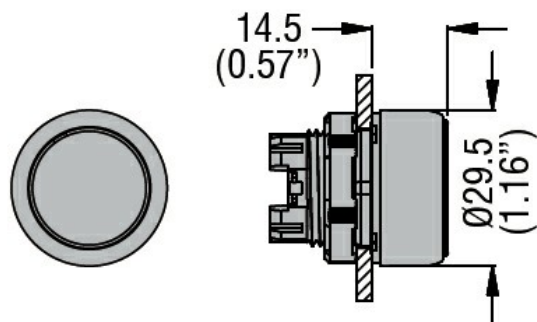




Przeznaczenie produktu	Przyciski, samoczynny powrót LPCB30		
Seria produktu	LPCB30		
<b>Charakterystyka ogólna</b>			
Kolor	Biały		
Typ pozycji	Przycisk osłonięty		
Materiał	Poliamid		
Stopień ochrony według IEC	IP66, IP67 oraz IP69K		
<b>Właściwości mechaniczne</b>			
Siła zadziałania	kg-lb	<0.5Kg / 1.1lb	
Trwałość mechaniczna – przyciski z samoczynnym powrotem	cycles	5000000	
Montaż	Bez adaptera montażowego		
Adapter do montażu	LPXAU120		
Masa	g	27	
<b>Dane techniczne UL</b>			
Stopień ochrony według UL	Typ 1, 2, 3R, 4, 4X, 12, 12K		
<b>Warunki otoczenia</b>			
Temperatura	Temperatura pracy		
	min.	°C	-25
	maks.	°C	+70
	Temperatura składowania		
	min.	°C	-40
	maks.	°C	+85

#### Wymiary



#### Certyfikaty i zgodność

Zgodność

CSA C22.2 n° 14  
IEC/EN/BS 60947-1  
IEC/EN/BS 60947-5-1

---

UL508

---

Certyfikaty

CCC

cULus

EAC

RINA

---

**Klasyfikacja ETIM**

ETIM 8,0

EC000221 -  
Napęd przycisku  
sterowniczego