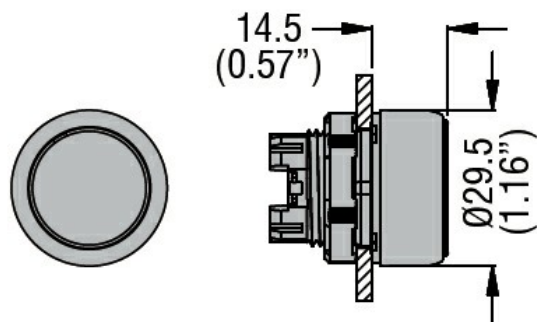




| | | | |
|---|--|----------------|-----|
| Przeznaczenie produktu | Przyciski, samoczynny powrót LPCB30 | | |
| Seria produktu | LPCB30 | | |
| Charakterystyka ogólna | | | |
| Kolor | Czerwony | | |
| Typ pozycji | Przycisk osłonięty | | |
| Materiał | Poliamid | | |
| Stopień ochrony według IEC | IP66, IP67 oraz IP69K | | |
| Właściwości mechaniczne | | | |
| Siła zadziałania | kg-lb | <0.5Kg / 1.1lb | |
| Trwałość mechaniczna – przyciski z samoczynnym powrotem | cycles | 5000000 | |
| Montaż | Bez adaptera montażowego | | |
| Adapter do montażu | LPXAU120 | | |
| Masa | g | 27 | |
| Dane techniczne UL | | | |
| Stopień ochrony według UL | Typ 1, 2, 3R, 4, 4X, 12, 12K | | |
| Warunki otoczenia | | | |
| Temperatura | Temperatura pracy | | |
| | min. | °C | -25 |
| | maks. | °C | +70 |
| | Temperatura składowania | | |
| | min. | °C | -40 |
| | maks. | °C | +85 |

Wymiary



Certyfikaty i zgodność

Zgodność

CSA C22.2 n° 14
IEC/EN/BS 60947-1
IEC/EN/BS 60947-5-1

UL508

Certyfikaty

CCC

cULus

EAC

RINA

Klasyfikacja ETIM

ETIM 8,0

EC000221 -
Napęd przycisku
sterowniczego