



Przeznaczenie produktu

Przyciski,  
samoczynny  
powrót, z  
symbolem  
LPCB21

Seria produktu

### Charakterystyka ogólna

|                            |                          |
|----------------------------|--------------------------|
| Kolor                      | Czarny                   |
| Typ pozycji                | Przycisk<br>wystający    |
| Materiał                   | Poliamid                 |
| Stopień ochrony według IEC | IP66, IP67 oraz<br>IP69K |

### Właściwości mechaniczne

|                      |        |                             |
|----------------------|--------|-----------------------------|
| Siła zadziałania     | kg-lb  | <0.5Kg / 1.1lb              |
| Trwałość mechaniczna | cycles | 5000000                     |
| Montaż               |        | Bez adaptera<br>montażowego |
| Adapter do montażu   |        | LPXAU120                    |
| Masa                 | g      | 27                          |

### Dane techniczne UL

|                           |                                 |
|---------------------------|---------------------------------|
| Stopień ochrony według UL | Typ 1, 2, 3R, 4,<br>4X, 12, 12K |
|---------------------------|---------------------------------|

### Warunki otoczenia

Temperatura

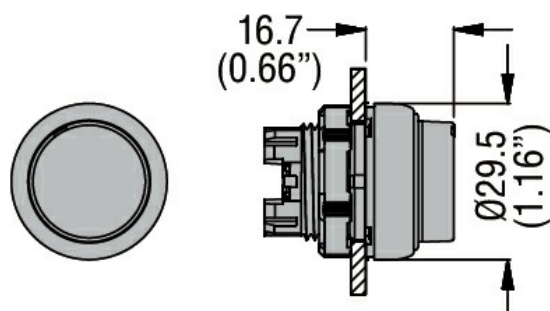
Temperatura pracy

|       |    |     |
|-------|----|-----|
| min.  | °C | -25 |
| maks. | °C | +70 |

Temperatura składowania

|       |    |     |
|-------|----|-----|
| min.  | °C | -40 |
| maks. | °C | +85 |

### Wymiary



### Certyfikaty i zgodność

Zgodność

CSA C22.2 n° 14  
IEC/EN/BS 60947-1

---

IEC/EN/BS 60947-5-1

---

UL508

Certyfikaty

---

CCC

---

cULus

---

EAC

---

RINA

#### Klasyfikacja ETIM

ETIM 8,0

EC000221 -  
Napęd przycisku  
sterowniczego