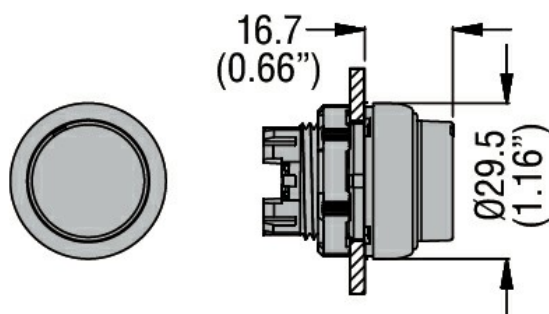




Przeznaczenie produktu	Przyciski, samoczynny powrót LPCB20		
Seria produktu	LPCB20		
Charakterystyka ogólna			
Kolor	Czarny		
Typ pozycji	Przycisk wystający		
Materiał	Poliamid		
Stopień ochrony według IEC	IP66, IP67 oraz IP69K		
Właściwości mechaniczne			
Siła zadziałania	kg-lb	<0.5Kg / 1.1lb	
Trwałość mechaniczna – przyciski z samoczynnym powrotem	cycles	5000000	
Montaż	Bez adaptera montażowego		
Adapter do montażu	LPXAU120		
Masa	g	27	
Dane techniczne UL			
Stopień ochrony według UL	Typ 1, 2, 3R, 4, 4X, 12, 12K		
Warunki otoczenia			
Temperatura	Temperatura pracy	min.	°C -25
		maks.	°C +70
	Temperatura składowania	min.	°C -40
		maks.	°C +85

Wymiary



Certyfikaty i zgodność

Zgodność

CSA C22.2 n° 14
IEC/EN/BS 60947-1
IEC/EN/BS 60947-5-1

UL508

Certyfikaty

CCC

cULus

EAC

RINA

Klasyfikacja ETIM

ETIM 8,0

EC000221 -
Napęd przycisku
sterowniczego