



Przeznaczenie produktu

Przyciski,
samoczynny
powrót, z
symbolem
LPCB11

Seria produktu

Charakterystyka ogólna

Kolor	Zielony
Typ pozycji	Przycisk kryty
Materiał	Poliamid
Stopień ochrony według IEC	IP66, IP67 oraz IP69K

Właściwości mechaniczne

Siła zadziałania	kg-lb	<0.5Kg / 1.1lb
Trwałość mechaniczna	cycles	5000000

Montaż	Bez adaptera montażowego
--------	--------------------------

Adapter do montażu	LPXAU120
--------------------	----------

Masa	g	25
------	---	----

Dane techniczne UL

Stopień ochrony według UL	Typ 1, 2, 3R, 4, 4X, 12, 12K
---------------------------	------------------------------

Warunki otoczenia

Temperatura

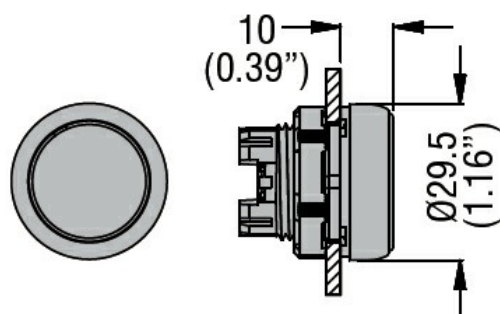
Temperatura pracy

min.	°C	-25
maks.	°C	+70

Temperatura składowania

min.	°C	-40
maks.	°C	+85

Wymiary



Certyfikaty i zgodność

Zgodność

CSA C22.2 n° 14
IEC/EN/BS 60947-1
IEC/EN/BS 60947-5-1

UL508

Certyfikaty

CCC

cULus

EAC

RINA

Klasyfikacja ETIM

ETIM 8,0

EC000221 -
Napęd przycisku
sterowniczego