



Przeznaczenie produktu

Przyciski,  
samoczynny  
powrót, z  
symbolem  
LPCB11

Seria produktu

### Charakterystyka ogólna

Kolor	Zielony
Typ pozycji	Przycisk kryty
Materiał	Poliamid
Stopień ochrony według IEC	IP66, IP67 oraz IP69K

### Właściwości mechaniczne

Siła zadziałania	kg-lb	<0.5Kg / 1.1lb
Trwałość mechaniczna	cycles	5000000

Montaż	Bez adaptera montażowego
--------	--------------------------

Adapter do montażu	LPXAU120
--------------------	----------

Masa	g	25
------	---	----

### Dane techniczne UL

Stopień ochrony według UL	Typ 1, 2, 3R, 4, 4X, 12, 12K
---------------------------	------------------------------

### Warunki otoczenia

Temperatura

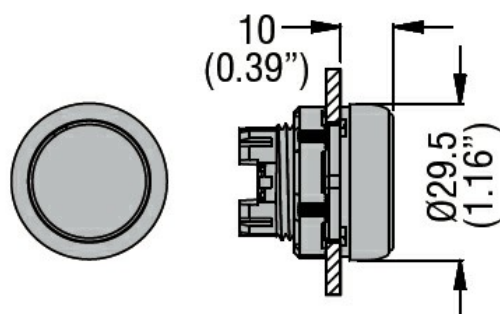
Temperatura pracy

min.	°C	-25
maks.	°C	+70

Temperatura składowania

min.	°C	-40
maks.	°C	+85

### Wymiary



### Certyfikaty i zgodność

Zgodność

CSA C22.2 n° 14  
IEC/EN/BS 60947-1  
IEC/EN/BS 60947-5-1

---

UL508

---

Certyfikaty

CCC

---

cULus

---

EAC

---

RINA

**Klasyfikacja ETIM**

ETIM 8,0

EC000221 -  
Napęd przycisku  
sterowniczego