



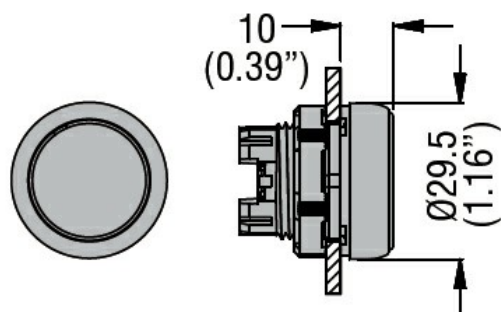
Przeznaczenie produktu	Przyciski, samoczynny powrót LPCB10
Seria produktu	LPCB10
Charakterystyka ogólna	
Kolor	Biały
Typ pozycji	Przycisk kryty
Materiał	Poliamid
Stopień ochrony według IEC	IP66, IP67 oraz IP69K

Właściwości mechaniczne	
Siła zadziałania	kg-lb <0.5Kg / 1.1lb
Trwałość mechaniczna – przyciski z samoczynnym powrotem	cycles 5000000
Montaż	Bez adaptera montażowego
Adapter do montażu	LPXAU120
Masa	g 25

Dane techniczne UL	
Stopień ochrony według UL	Typ 1, 2, 3R, 4, 4X, 12, 12K

Warunki otoczenia	
Temperatura	
Temperatura pracy	min. °C -25 maks. °C +70
Temperatura składowania	min. °C -40 maks. °C +85

Wymiary



Certyfikaty i zgodność

Zgodność	CSA C22.2 n° 14
	IEC/EN/BS 60947-1
	IEC/EN/BS 60947-5-1
	UL508

Certyfikaty

CCC

cULus

EAC

RINA

Klasyfikacja ETIM

ETIM 8,0

EC000221 -
Napęd przycisku
sterowniczego