



Przeznaczenie produktu

Duże przyciski
dłoniowe i nożne
LP9

Seria produktu

Charakterystyka ogólna

Kolor

Szary, czarny
przycisk
grzybkowy

Typ pozycji

Krótkotrwały

Wartość rezystancji

KΩ ≤0.025

Materiał

PC-ABS:
przyciski i
obudowy. PA66:
obudowy
plastikowych
operatorów

Stopień ochrony według IEC

IP65

Właściwości elektryczne

Znamionowe napięcie izolacji U_i IEC/EN

V 690

Prąd roboczy termiczny umowny I_{th} , IEC

A 10

Częstotliwość znamionowa

Hz 50

Przewodność

5V 10mA

Oznaczenie UL/CSA i PN-EN 60947-5-1

A600 Q300

Prąd roboczy AC15

12 V	A	6
24 V	A	6
48 V	A	6
120 V	A	6
240 V	A	3
400 V	A	1.9
480 V	A	1.5
500 V	A	1.4
600 V	A	1.2

Prąd roboczy DC13

12 V	A	3
24 V	A	3
48 V	A	1.5
125 V	A	0.55
250 V	A	0.27
440 V	A	0.15
500 V	A	0.13
600 V	A	0.1

Właściwości mechaniczne

Siła zadziałania

kg-lb ≤2.6Nm

Trwałość mechaniczna

cycles 1000000

Moment obrotowy dokręcania zacisków maks.

Nm 0.5 ... 0.8 Nm

Przekrój przewodu

IEC

min.	mm ²	0.5
maks.	mm ²	2.5

Pozycja montażowa

dozwolona

Dowolna

Warunki otoczenia

Temperatura

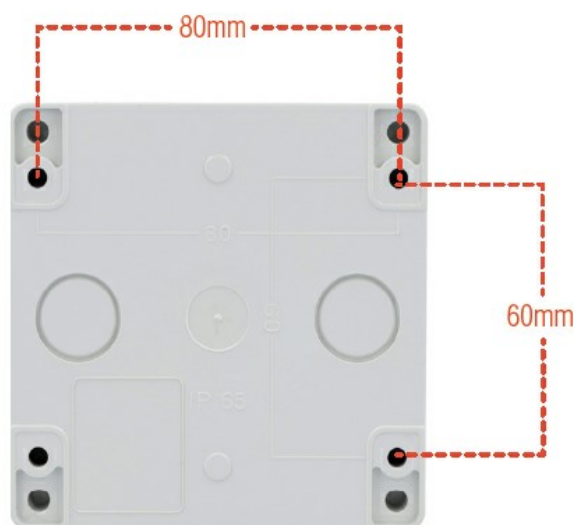
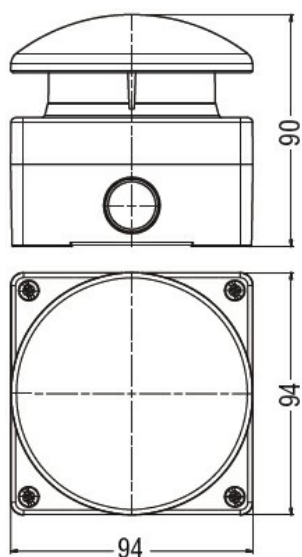
Temperatura pracy

min.	°C	-25
maks.	°C	+75

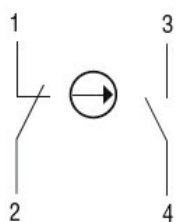
Temperatura składowania

min.	°C	-40
maks.	°C	+85

Wymiary



Schemat połączeń elektrycznych



Certyfikaty i zgodność

Zgodność

IEC60947-5-1

Certyfikaty

/

Klasyfikacja ETIM

ETIM 8,0

EC002034 -
Komplety
wyłącznik
awaryjnego
zatrzymania