



|  |   |        |      |
|--|---|--------|------|
| Przeznaczenie produktu                       | Duże przyciski dłoniowe i nożne   |        |      |
| Seria produktu                               | LP9   |        |      |
| <b>Charakterystyka ogólna</b>                |   |        |      |
| Kolor  | Szary/żółty, czerwony<br>przycisk grzybkowy                                     |        |      |
| Typ pozycji                                  | Odblokowanie przez pociągnięcie   |        |      |
| Wartość rezystancji                          | KΩ  | ≤0.025 |      |
| Materiał                                     | PC-ABS: przyciski i obudowy.<br>Chromowany zamak: obudowa metalowych operatorów |        |      |
| Stopień ochrony według IEC                   | IP65  |        |      |
| <b>Właściwości elektryczne</b>               |   |        |      |
| Znamionowe napięcie izolacji $U_i$ IEC/EN    | V   | 690    |      |
| Prąd roboczy termiczny umowny $I_{th}$ , IEC | A   | 10     |      |
| Częstotliwość znamionowa                     | Hz  | 50     |      |
| Przewodność                                  | 5V 10mA   |        |      |
| Oznaczenie UL/CSA i PN-EN 60947-5-1          | A600 Q300   |        |      |
| Prąd roboczy AC15                            |   |        |      |
|  | 12 V  | A      | 6    |
|  | 24 V  | A      | 6    |
|  | 48 V  | A      | 6    |
|  | 120 V   | A      | 6    |
|  | 240 V   | A      | 3    |
|  | 400 V   | A      | 1.9  |
|  | 480 V   | A      | 1.5  |
|  | 500 V   | A      | 1.4  |
|  | 600 V   | A      | 1.2  |
| Prąd roboczy DC13                            |   |        |      |
|  | 12 V  | A      | 3    |
|  | 24 V  | A      | 3    |
|  | 48 V  | A      | 1.5  |
|  | 125 V   | A      | 0.55 |
|  | 250 V   | A      | 0.27 |
|  | 440 V   | A      | 0.15 |
|  | 500 V   | A      | 0.13 |
|  | 600 V   | A      | 0.1  |
| <b>Właściwości mechaniczne</b>               |   |        |      |
| Siła zadziałania                             | kg-lb   | ≤2.6Nm |      |

|   |     |        |                     |
|---|-----|--------|---------------------|
| Trwałość mechaniczna                      |     | cycles | 1000000             |
| Moment obrotowy dokręcania zacisków maks. |     | Nm     | 0.5 ... 0.8 Nm      |
| Przekrój przewodu                         | IEC | min.   | mm <sup>2</sup> 0.5 |
|   |     | maks.  | mm <sup>2</sup> 2.5 |

|                   |  |           |         |
|-------------------|--|-----------|---------|
| Pozycja montażowa |  | dozwolona | Dowolna |
|-------------------|--|-----------|---------|

### Warunki otoczenia

#### Temperatura

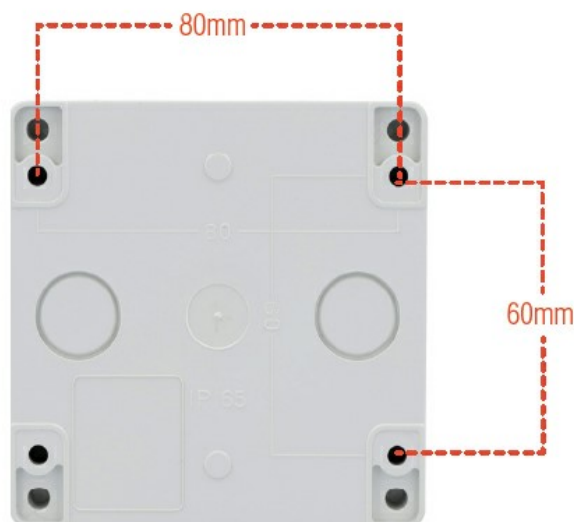
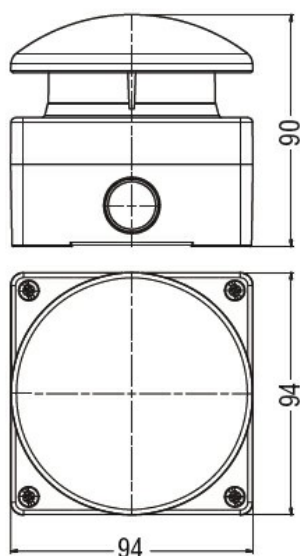
Temperatura pracy

|       |    |     |
|-------|----|-----|
| min.  | °C | -25 |
| maks. | °C | +75 |

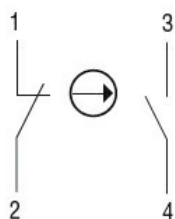
Temperatura składowania

|       |    |     |
|-------|----|-----|
| min.  | °C | -40 |
| maks. | °C | +85 |

### Wymiary



### Schemat połączeń elektrycznych



### Certyfikaty i zgodność

Zgodność

IEC60947-5-1

Certyfikaty

/

### Klasyfikacja ETIM

ETIM 8,0

EC002034 -  
Komplety  
wyłącznik  
awaryjnego  
zatrzymania