



Control station for 40mm profile rails with two white flush illuminated pushbuttons, spring return, 5...35VAC/DC, 1NO each
LP4P2B8901

Przeznaczenie produktu

Seria produktu

Charakterystyka ogólna

Kolor	Szary
Konfiguracja zestyków	1NO+1NO
Liczba pinów na diodę LED	7-8 and 5-6
Stopień ochrony według IEC	IP65

Właściwości elektryczne

Znamionowe napięcie robocze	VAC	5...35 VAC/DC
Znamionowy prąd roboczy	mA	1...100
Maksymalna moc robocza	mW	250

Trwałość

elektryczna	cycles	1.000.000
B10d	cycles	1.300.000

Właściwości mechaniczne

Sposób podłączenia	8-pin M12 connector
Montaż	For 40mm profile rails
Masa	g 106

Dane techniczne UL

Stopień ochrony według UL	Typ 1
---------------------------	-------

Warunki otoczenia

Temperatura

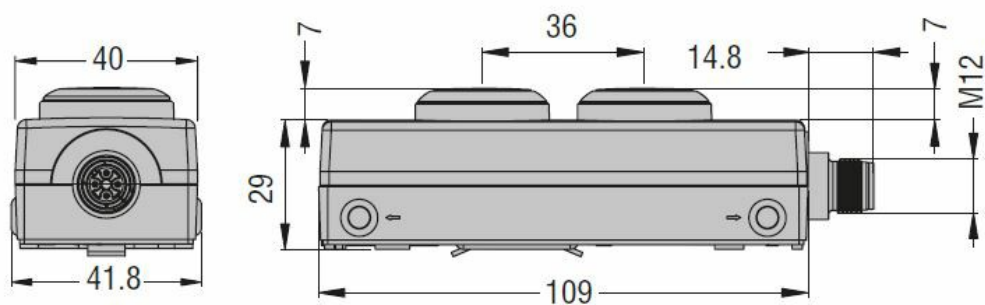
Temperatura pracy

min.	°C	-25
maks.	°C	+70

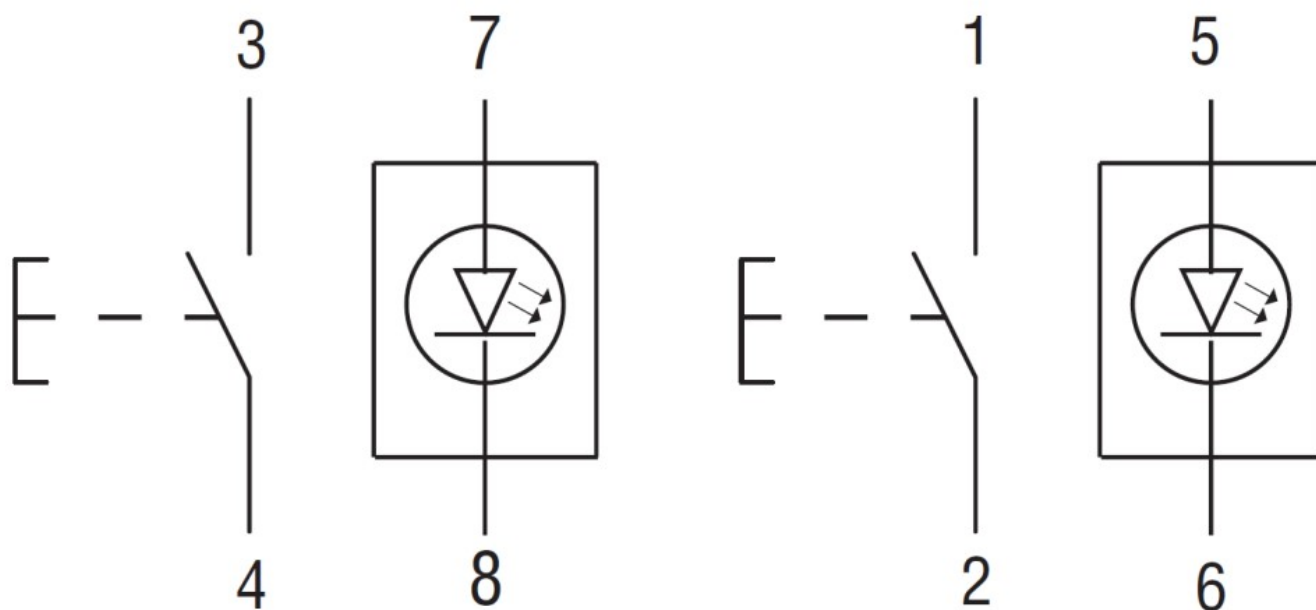
Temperatura składowania

min.	°C	-40
maks.	°C	+80

Wymiary



Schemat połączeń elektrycznych



Certyfikaty i zgodność

Zgodność

CSA C22.2 No. 60947-1-13

CSA C22.2 No. 60947-5-1-14

IEC/EN/BS 60947-5-1

UL 60947-1

UL 60947-5-1

UL508A

Certyfikaty

cURus