



Control station for 40mm profile rails with IO-Link interface and two flush illuminated pushbuttons LED RGB, 1NO
LP4P2B8100L

Przeznaczenie produktu

Seria produktu

Charakterystyka ogólna

Kolor	Szary
Konfiguracja zestyków	1NO+1NO
Stopień ochrony według IEC	IP65

Właściwości elektryczne

Znamionowy prąd roboczy	mA	1...100
Napięcie zasilania (DC)	V	19.2...28.8V
Maksymalna moc robocza	mW	250

Trwałość

elektryczna	cycles	1.000.000
B10d	cycles	1.300.000

Właściwości mechaniczne

Sposób podłączenia	4-pin M12 connector	
Montaż	For 40mm profile rails	
Masa	g	121

Dane techniczne UL

Stopień ochrony według UL	Typ 1
---------------------------	-------

Warunki otoczenia

Temperatura

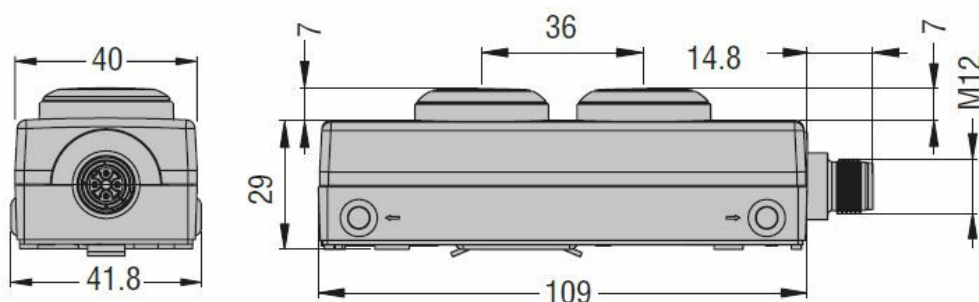
Temperatura pracy

min.	°C	-25
maks.	°C	+60

Temperatura składowania

min.	°C	-40
maks.	°C	+80

Wymiary



Schemat połączeń elektrycznych

Certyfikaty i zgodność

Zgodność

CSA C22.2 No. 60947-1-13

CSA C22.2 No. 60947-5-1-14

IEC/EN/BS 60947-5-1

UL 60947-1

UL 60947-5-1

UL508A

Certyfikaty

cURus