



Control station for 40mm profile rails with mushroom head pushbutton, latch, turn to release for emergency stopping, 2NC LP4P1B5600

Przeznaczenie produktu

Seria produktu

**Charakterystyka ogólna**

Kolor	Żółty
Konfiguracja zestyków	2NC
Stopień ochrony według IEC	IP65

**Właściwości elektryczne**

Znamionowe napięcie robocze	VAC	5...35 VAC/DC
Znamionowy prąd roboczy	mA	1...100
Maksymalna moc robocza	mW	250

**Trwałość**

elektryczna	cycles	50.000
B10d	cycles	130.000

**Właściwości mechaniczne**

Sposób podłączenia	4-pin M12 connector
Montaż	For 40mm profile rails
Masa	g '108

**Dane techniczne UL**

Stopień ochrony według UL	Typ 1
---------------------------	-------

**Warunki otoczenia**

Temperatura

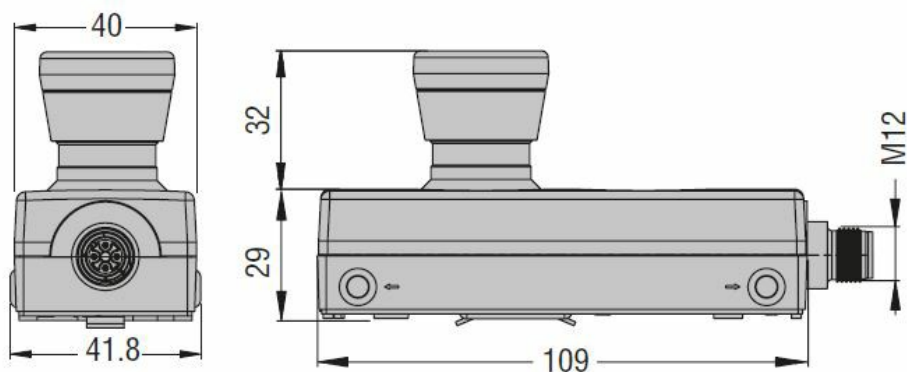
Temperatura pracy

min.	°C	-25
maks.	°C	+70

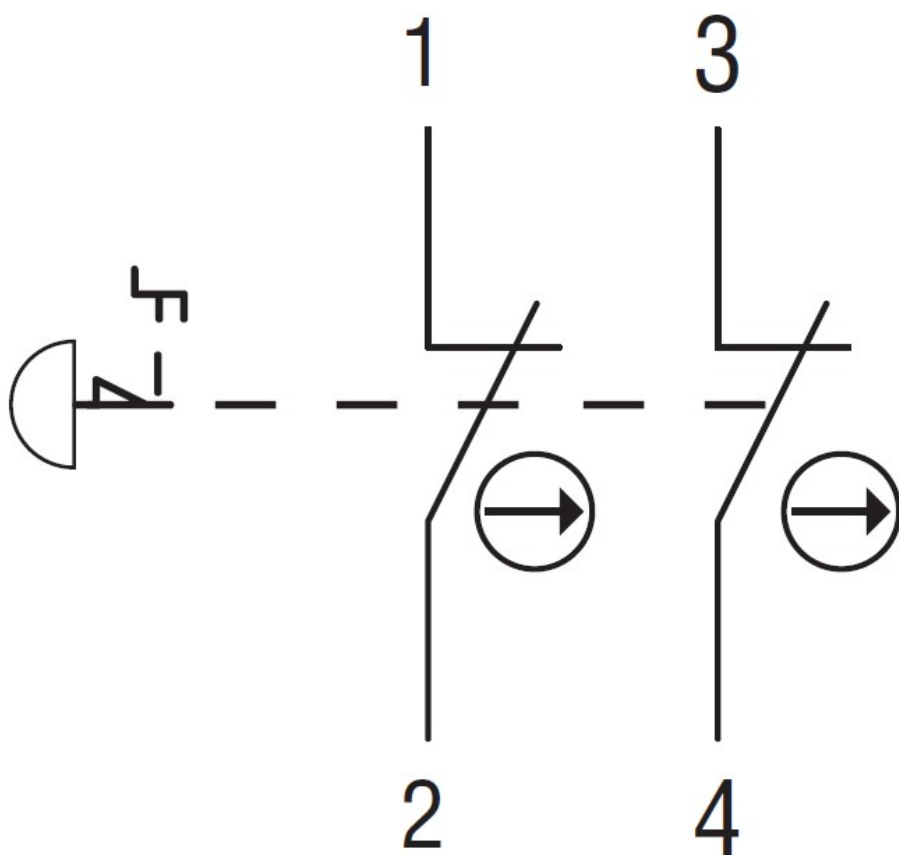
Temperatura składowania

min.	°C	-40
maks.	°C	+80

**Wymiary**



Schemat połączeń elektrycznych



Certyfikaty i zgodność

Zgodność

CSA C22.2 No. 60947-1-13

CSA C22.2 No. 60947-5-1-14

IEC/EN/BS 60947-5-1

UL 60947-1

UL 60947-5-1

UL 60947-5-5

UL508A

Certyfikaty

UR