



| | | | |
|--|-----------------------------------|--------|--------|
| Przeznaczenie produktu | Monobloki | | |
| Seria produktu | LMPB6 | | |
| Charakterystyka ogólna | | | |
| Kolor | Czerwony | | |
| Typ pozycji | Jednoczęściowy przycisk grzybkowy | | |
| Stopień ochrony według IEC | IP66 od przodu, IP20 na zaciskach | | |
| Właściwości elektryczne | | | |
| Znamionowe napięcie izolacji U_i IEC/EN | V | 400 | |
| Prąd roboczy termiczny umowny I_{th} , IEC | A | 8 | |
| Oznaczenie UL/CSA i PN-EN 60947-5-1 | B300 R300 | | |
| Prąd roboczy AC12 | | | |
| | 12 V | A | 8 |
| | 24 V | A | 8 |
| | 120 V | A | 8 |
| | 240 V | A | 6 |
| | 380 V | A | 3.8 |
| Prąd roboczy AC15 | | | |
| | 12 V | A | 8 |
| | 24 V | A | 8 |
| | 120 V | A | 6 |
| | 240 V | A | 3 |
| | 380 V | A | 1.9 |
| Prąd roboczy DC12 | | | |
| | 12 V | A | 2.5 |
| | 24 V | A | 2.5 |
| | 125 V | A | 1.1 |
| | 250 V | A | 0.55 |
| | 400 V | A | 0.3 |
| Prąd roboczy DC13 | | | |
| | 12 V | A | 2.5 |
| | 24 V | A | 2.5 |
| | 125 V | A | 0.55 |
| | 250 V | A | 0.27 |
| | 400 V | A | 0.15 |
| Trwałość | | | |
| elektryczna | | cycles | 100000 |
| Właściwości mechaniczne | | | |
| Trwałość mechaniczna | | cycles | 300000 |
| Przekrój przewodu | Przekrój przewodu AWG/kcmil | | |
| | min. | 26 | |
| | maks. | 16 | |

IEC

| | | |
|-------|-----------------|-----|
| min. | mm ² | 0.2 |
| maks. | mm ² | 1.5 |

Dane techniczne UL

Stopień ochrony według UL

Typ 1, 4X do
użytku
wewnętrznego i
13

Warunki otoczenia

Temperatura

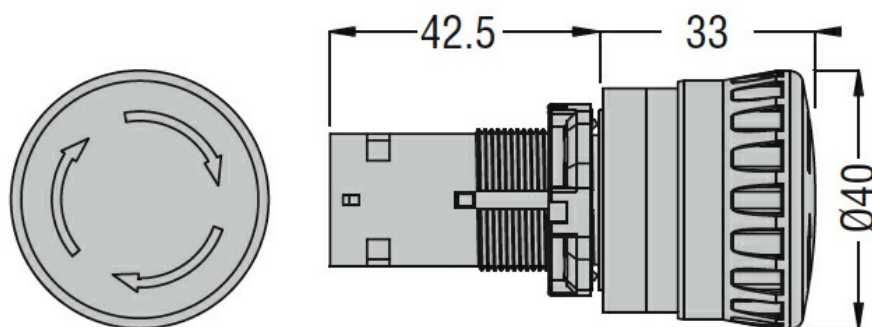
Temperatura pracy

| | | |
|-------|----|-----|
| min. | °C | -25 |
| maks. | °C | +70 |

Temperatura składowania

| | | |
|-------|----|-----|
| min. | °C | -40 |
| maks. | °C | +85 |

Wymiary



Schemat połączeń elektrycznych

