



Przeznaczenie produktu	Monobloki		
Seria produktu	LMPB6		
<b>Charakterystyka ogólna</b>			
Kolor	Czerwony		
Typ pozycji	Jednoczęściowy przycisk grzybkowy		
Stopień ochrony według IEC	IP66 od przodu, IP20 na zaciskach		
<b>Właściwości elektryczne</b>			
Znamionowe napięcie izolacji $U_i$ IEC/EN	V	300	
Prąd roboczy termiczny umowny $I_{th}$ , IEC	A	5	
Oznaczenie UL/CSA i PN-EN 60947-5-1	B300 R300		
Prąd roboczy AC12	12 V	A	5
	30 V	A	5
	125 V	A	4
	250 V	A	2
Prąd roboczy AC15	12 V	A	5
	30 V	A	5
	125 V	A	3
	250 V	A	1.5
Prąd roboczy DC12	12 V	A	1
	30 V	A	1
	125 V	A	0.32
	250 V	A	0.16
Prąd roboczy DC13	12 V	A	1
	30 V	A	1
	125 V	A	0.22
	250 V	A	0.11
<b>Trwałość</b>			
elektryczna	cycles		100000
<b>Właściwości mechaniczne</b>			
Trwałość mechaniczna	cycles		250000
Przekrój przewodu	Przekrój przewodu AWG/kcmil		
	min.	26	
	maks.	16	
IEC	min.	mm <sup>2</sup>	0.2
	maks.	mm <sup>2</sup>	1.5
<b>Warunki otoczenia</b>			

Temperatura

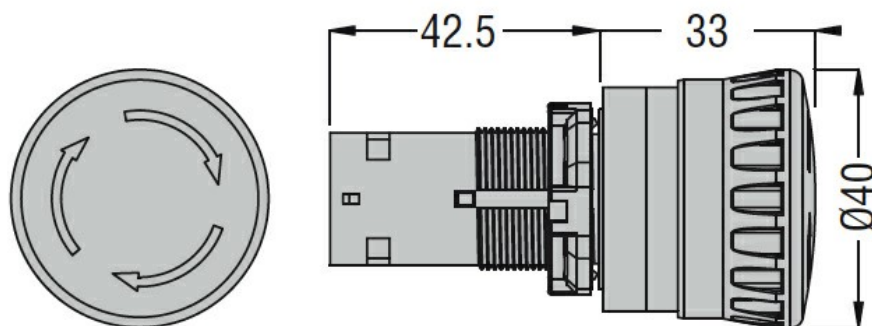
Temperatura pracy

min.	°C	-25
maks.	°C	+70

Temperatura składowania

min.	°C	-40
maks.	°C	+85

Wymiary



Schemat połączeń elektrycznych

