



Przeznaczenie produktu	Monobloki		
Seria produktu	LMPB6		
<b>Charakterystyka ogólna</b>			
Kolor	Czerwony		
Typ pozycji	Jednoczęściowy przycisk grzybkowy		
Stopień ochrony według IEC	IP66 od przodu, IP20 na zaciskach		
<b>Właściwości elektryczne</b>			
Znamionowe napięcie izolacji $U_i$ IEC/EN	V	400	
Prąd roboczy termiczny umowny $I_{th}$ , IEC	A	8	
Oznaczenie UL/CSA i PN-EN 60947-5-1	B300 R300		
Prąd roboczy AC12			
	12 V	A	8
	24 V	A	8
	120 V	A	8
	240 V	A	6
	380 V	A	3.8
Prąd roboczy AC15			
	12 V	A	8
	24 V	A	8
	120 V	A	6
	240 V	A	3
	380 V	A	1.9
Prąd roboczy DC12			
	12 V	A	2.5
	24 V	A	2.5
	125 V	A	1.1
	250 V	A	0.55
	400 V	A	0.3
Prąd roboczy DC13			
	12 V	A	2.5
	24 V	A	2.5
	125 V	A	0.55
	250 V	A	0.27
	400 V	A	0.15
<b>Trwałość</b>			
elektryczna		cycles	100000
<b>Właściwości mechaniczne</b>			
Trwałość mechaniczna		cycles	300000
Przekrój przewodu	Przekrój przewodu AWG/kcmil		
	min.	26	
	maks.	16	

IEC

min.	mm <sup>2</sup>	0.2
maks.	mm <sup>2</sup>	1.5

**Dane techniczne UL**

Stopień ochrony według UL

Typ 1, 4X do  
użytku  
wewnętrznego i  
13

**Warunki otoczenia**

Temperatura

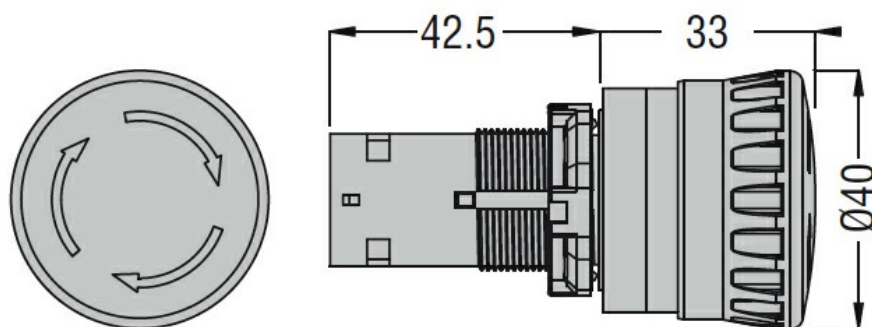
Temperatura pracy

min.	°C	-25
maks.	°C	+70

Temperatura składowania

min.	°C	-40
maks.	°C	+85

**Wymiary**



**Schemat połączeń elektrycznych**

