



Przeznaczenie produktu	Monobloki		
Seria produktu	LMPB6		
Charakterystyka ogólna			
Kolor	Czerwony		
Typ pozycji	Jednoczęściowy przycisk grzybkowy		
Stopień ochrony według IEC	IP66 od przodu, IP20 na zaciskach		
Właściwości elektryczne			
Znamionowe napięcie izolacji U_i IEC/EN	V	300	
Prąd roboczy termiczny umowny I_{th} , IEC	A	5	
Oznaczenie UL/CSA i PN-EN 60947-5-1	B300 R300		
Prąd roboczy AC12	12 V	A	5
	30 V	A	5
	125 V	A	4
	250 V	A	2
Prąd roboczy AC15	12 V	A	5
	30 V	A	5
	125 V	A	3
	250 V	A	1.5
Prąd roboczy DC12	12 V	A	1
	30 V	A	1
	125 V	A	0.32
	250 V	A	0.16
Prąd roboczy DC13	12 V	A	1
	30 V	A	1
	125 V	A	0.22
	250 V	A	0.11
Trwałość			
elektryczna	cycles		250000
Właściwości mechaniczne			
Trwałość mechaniczna	cycles		5000000
Przekrój przewodu	Przekrój przewodu AWG/kcmil		
	min.	26	
	maks.	16	
IEC	min.	mm ²	0.2
	maks.	mm ²	1.5
Warunki otoczenia			

Temperatura

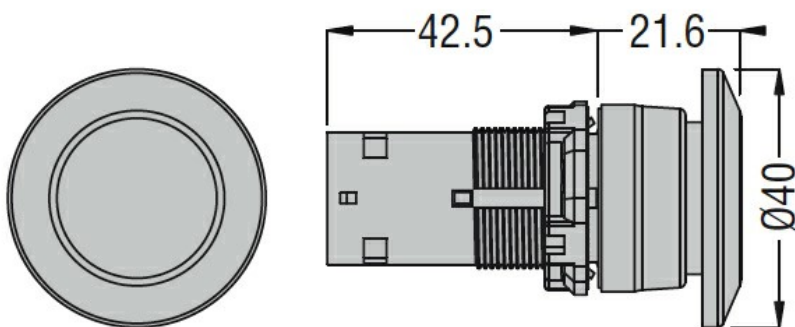
Temperatura pracy

min.	°C	-25
maks.	°C	+70

Temperatura składowania

min.	°C	-40
maks.	°C	+85

Wymiary



Schemat połączeń elektrycznych

