



Pulsantiera  
plastica senza  
attuatori - per 5  
attuatori  
LPZP5A8

Denominazione del prodotto

Tipo

**Caratteristiche generali**

Colore Grigio

Materiale Policarbonato

Grado di protezione (IEC) IP66, IP67, IP69K

**Caratteristiche meccaniche**

Coppia di serraggio terminali max Nm 1.8

Peso prodotto g 240

**Dati tecnici UL**

Grado di protezione (UL) 1, 2, 3R, 4, 4X, 12K

**Condizioni ambientali**

Temperatura

Temperatura di impiego

min °C -25

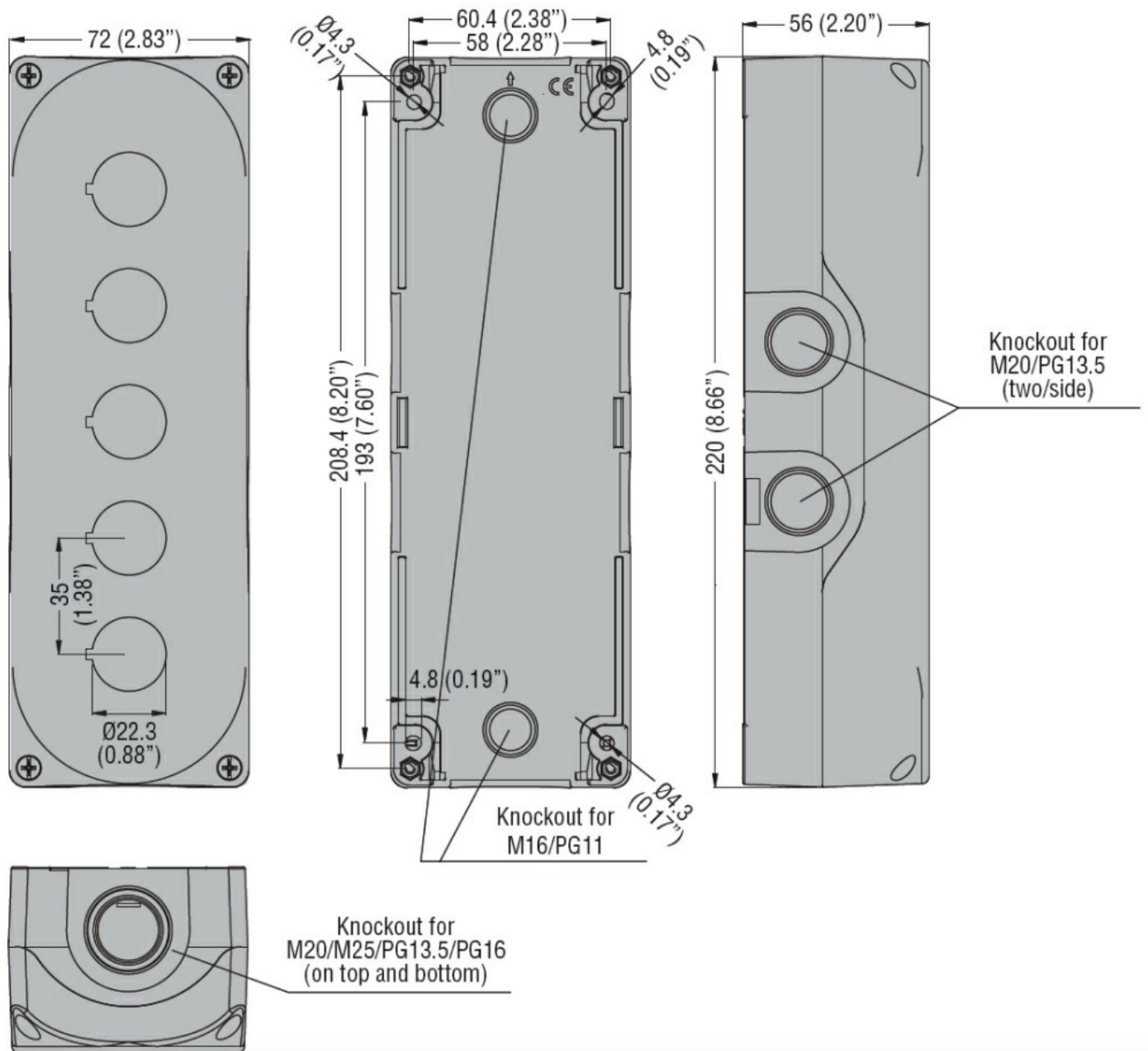
max °C +70

Temperatura di stoccaggio

min °C -40

max °C +85

**Dimensioni**



### Omologazioni e conformità

#### Conformità

CSA C22.2 n° 14  
IEC/EN 60947-1  
IEC/EN 60947-5-1  
UL508

#### Omologazioni

cULus  
EAC

### Classificazione ETIM

ETIM 8.0

EC000200 -  
Pulsante esterno