



Pulsantiera
plastica senza
attuatori - per 4
attuatori
LPZP4A8

Denominazione del prodotto

Tipo

Caratteristiche generali

Colore Grigio

Materiale Policarbonato

Grado di protezione (IEC) IP66, IP67, IP69K

Caratteristiche meccaniche

Coppia di serraggio terminali max Nm 1.8

Peso prodotto g 200

Dati tecnici UL

Grado di protezione (UL) 1, 2, 3R, 4, 4X, 12K

Condizioni ambientali

Temperatura

Temperatura di impiego

min °C -25

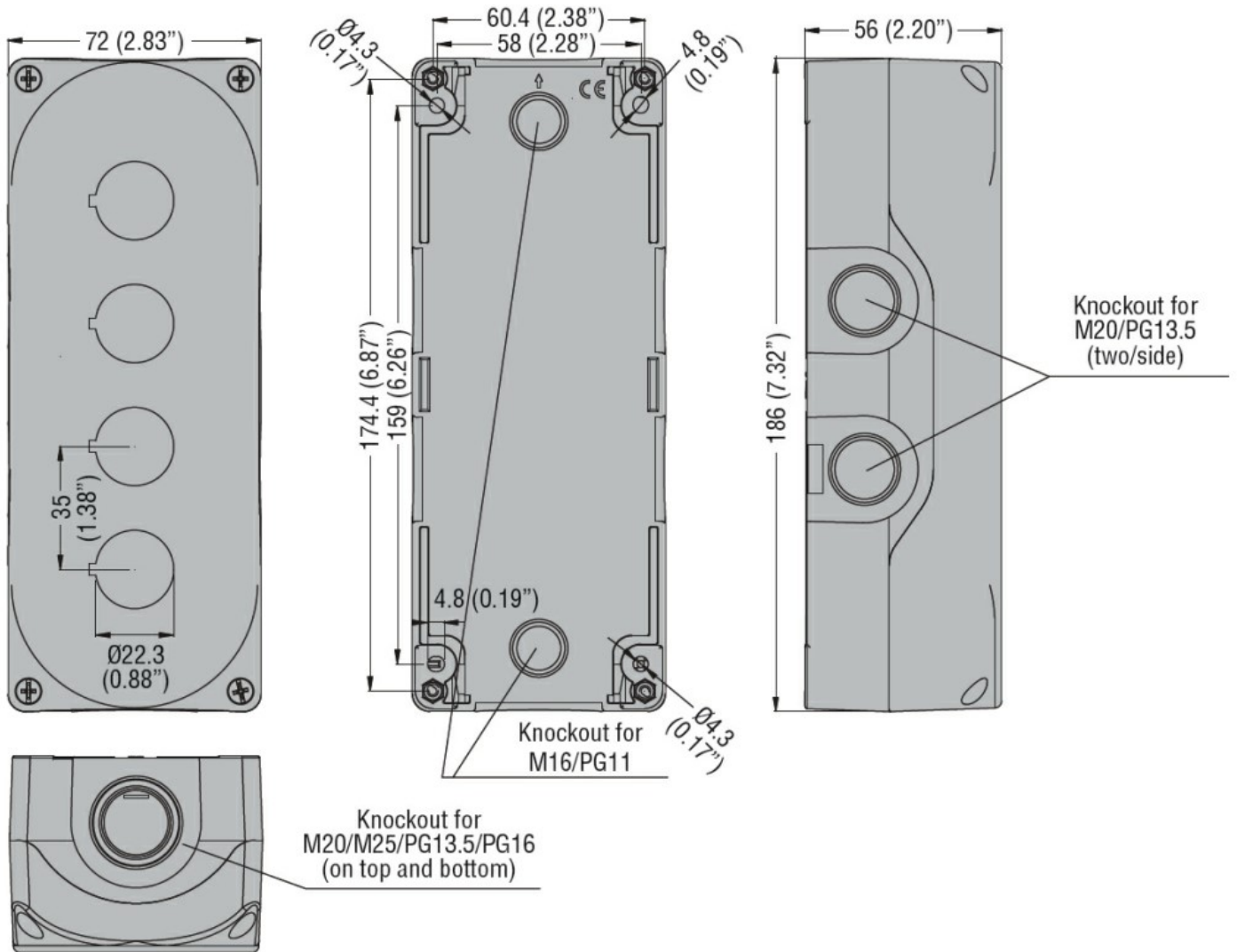
max °C +70

Temperatura di stoccaggio

min °C -40

max °C +85

Dimensioni



Omologazioni e conformità

Conformità

CSA C22.2 n° 14

IEC/EN 60947-1

IEC/EN 60947-5-1

UL508

Omologazioni

cULus

EAC

Classificazione ETIM

ETIM 8.0

EC000200 -
Pulsante esterno