



Pulsantiera grigia LPZP2A8 completa con pulsante rasato bianco "freccia su" LPCB1158 1NA e pulsante rasato nero "freccia giu" LPCB1152 1NA LPZP2B8902

Denominazione del prodotto

Tipo

**Caratteristiche generali**

Colore	Grigio
Materiale	Policarbonato
Grado di protezione (IEC)	IP66, IP67, IP69K

**Condizioni ambientali**

Temperatura

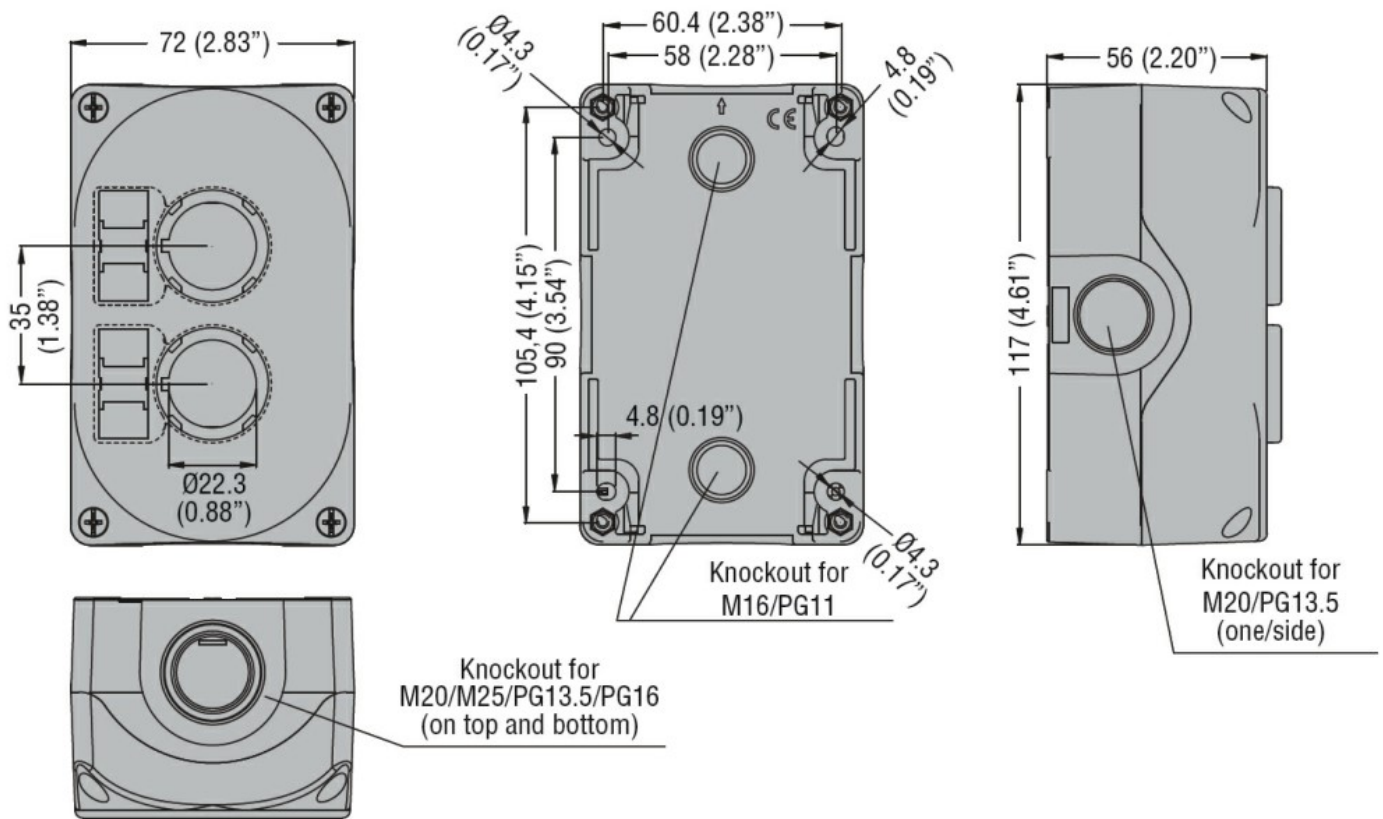
Temperatura di impiego

min	°C	-25
max	°C	+70

Temperatura di stoccaggio

min	°C	-40
max	°C	+85

**Dimensioni**



### Omologazioni e conformità

Omologazioni

cULus

### Classificazione ETIM

ETIM 8.0

EC000225 -  
Cassetta con  
circuiti di  
controllo