



Pulsantiera grigia
LPZP2A8
completa con
pulsante rasato
verde "i"
LPCB1113 1NA e
pulsante
sporgente rosso
"o" LPCB2104
1NC
LPZP2B8901

Denominazione del prodotto

Tipo

Caratteristiche generali

Colore	Grigio
Materiale	Policarbonato
Grado di protezione (IEC)	IP66, IP67, IP69K

Condizioni ambientali

Temperatura

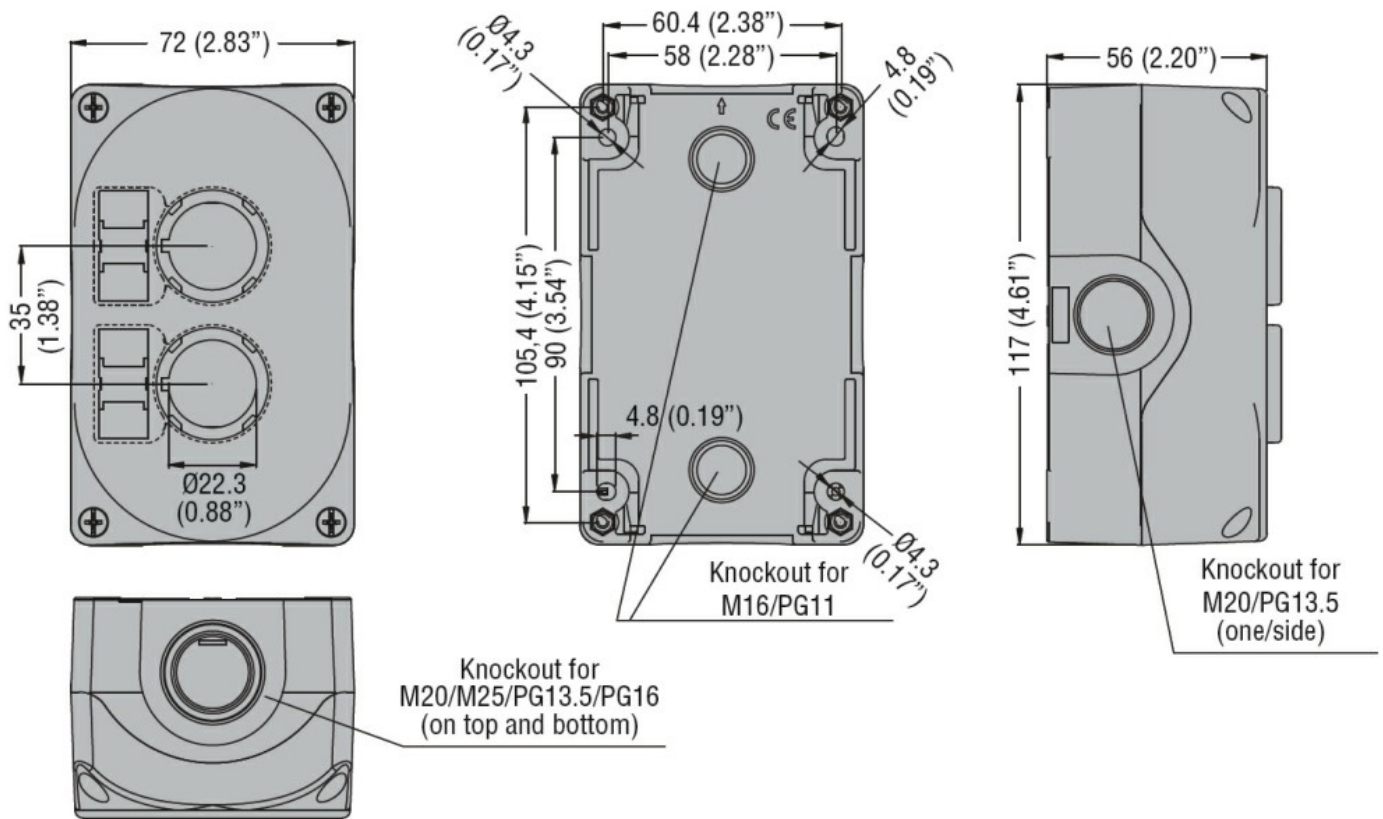
Temperatura di impiego

min	°C	-25
max	°C	+70

Temperatura di stoccaggio

min	°C	-40
max	°C	+85

Dimensioni



Omologazioni e conformità

Omologazioni

cULus

Classificazione ETIM

ETIM 8.0

EC000225 -
Cassetta con
circuiti di
controllo