



Pulsantiera grigia  
LPZP2A8  
completa con  
pulsante rasato  
verde "i"  
LPCB1113 1NA e  
pulsante rasato  
rosso "o"  
LPCB1104 1NC  
LPZP2B8900

Denominazione del prodotto

Tipo

**Caratteristiche generali**

|                           |                      |
|---------------------------|----------------------|
| Colore                    | Grigio               |
| Materiale                 | Policarbonato        |
| Grado di protezione (IEC) | IP66, IP67,<br>IP69K |

**Condizioni ambientali**

Temperatura

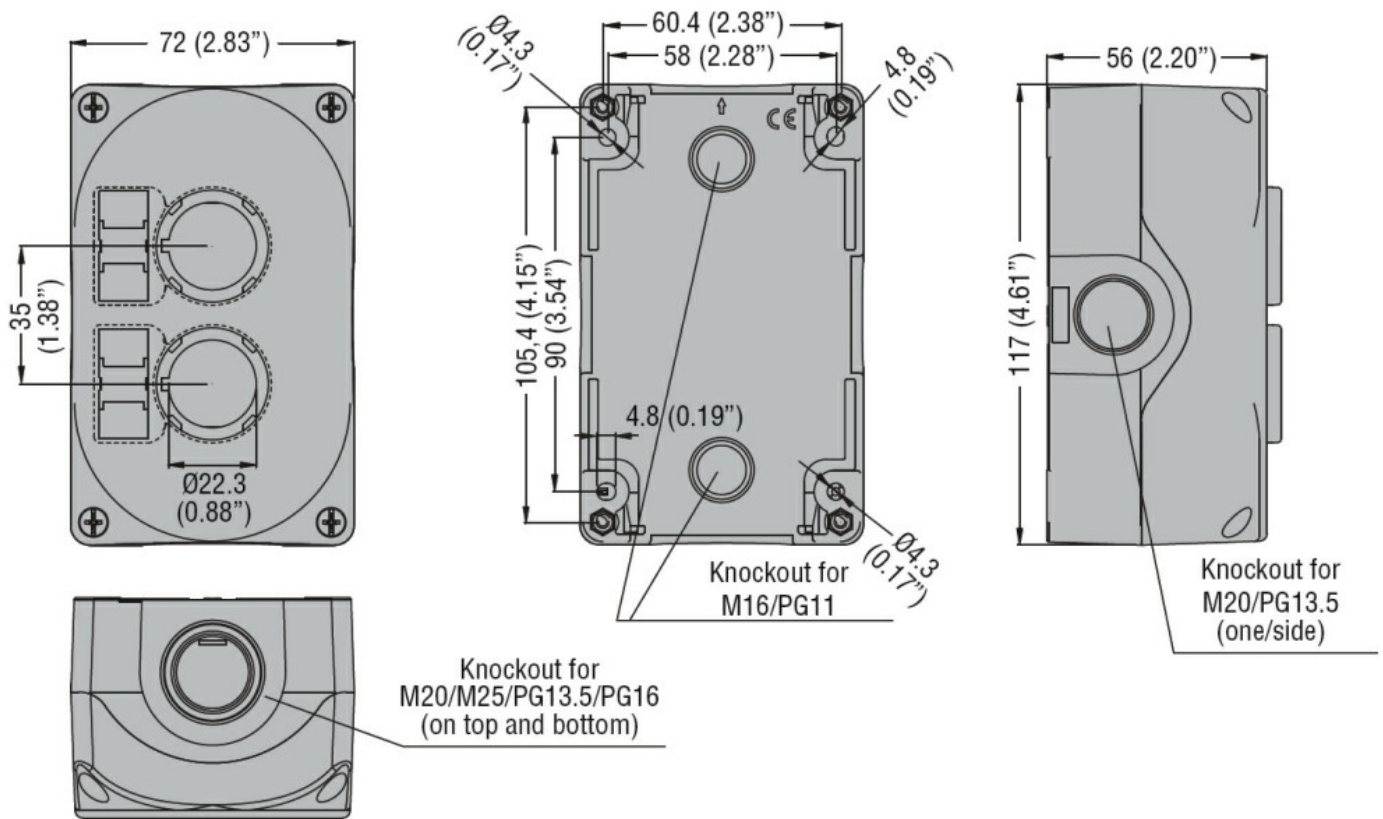
Temperatura di impiego

|     |    |     |
|-----|----|-----|
| min | °C | -25 |
| max | °C | +70 |

Temperatura di stoccaggio

|     |    |     |
|-----|----|-----|
| min | °C | -40 |
| max | °C | +85 |

**Dimensioni**



**Omologazioni e conformità**

Omologazioni

cULus

**Classificazione ETIM**

ETIM 8.0

EC000225 -  
Cassetta con  
circuiti di  
controllo