



Denominazione del prodotto

Pulsantiera
plastica senza
attuatori - per 2
attuatori.

Tipo

LPZP2A8

Caratteristiche generali

Colore Grigio

Materiale Policarbonato

Grado di protezione (IEC) IP66, IP67,
IP69K

Caratteristiche meccaniche

Coppia di serraggio terminali max Nm 1.8

Peso prodotto g 152

Dati tecnici UL

Grado di protezione (UL) 1, 2, 3R, 4, 4X,
12K

Condizioni ambientali

Temperatura

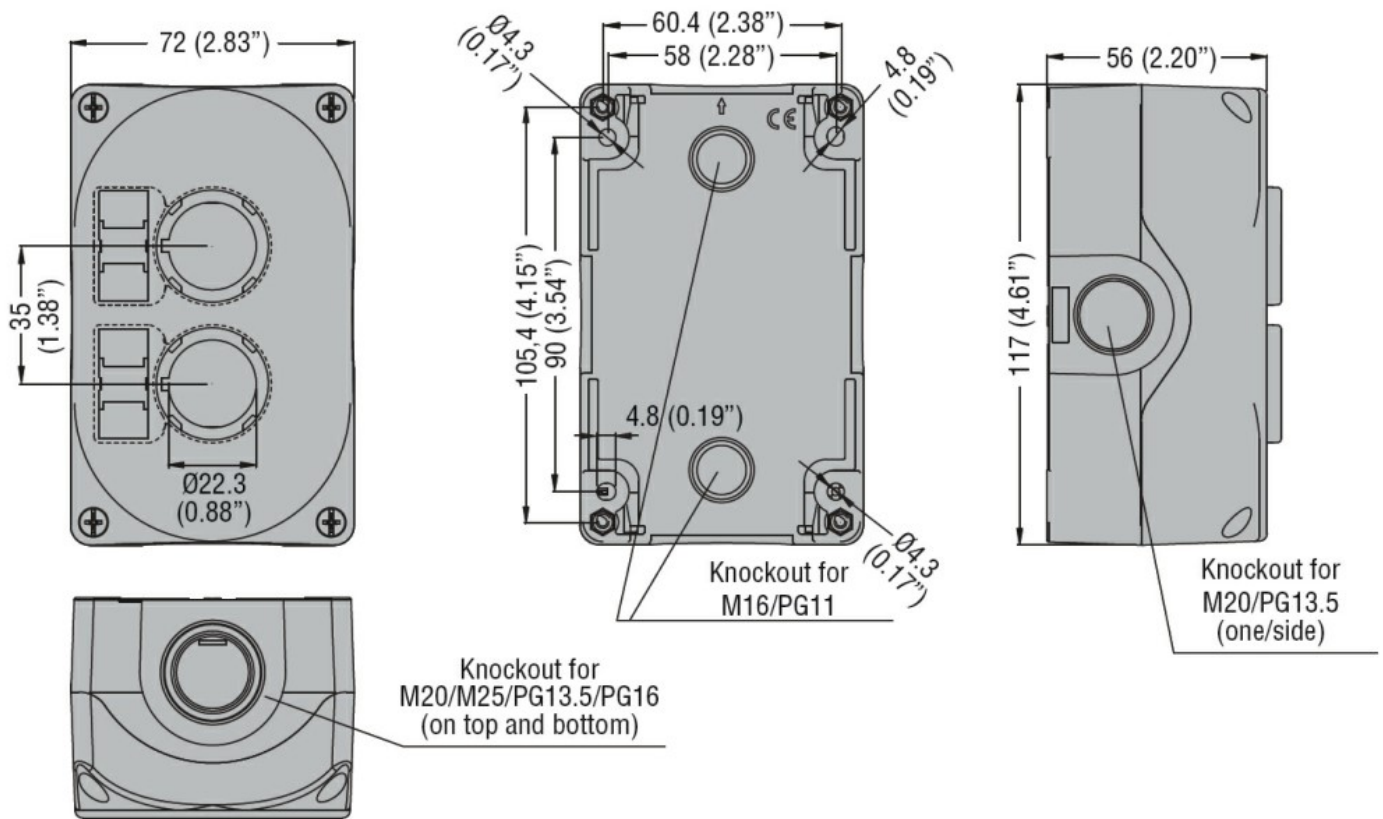
Temperatura di impiego

min	°C	-25
max	°C	+70

Temperatura di stoccaggio

min	°C	-40
max	°C	+85

Dimensioni



Omologazioni e conformità

Conformità

CSA C22.2 n° 14

IEC/EN 60947-1

IEC/EN 60947-5-1

UL508

Omologazioni

cULus

EAC

Classificazione ETIM

ETIM 8.0

EC000200 -
Pulsante esterno