



Pulsantiera
plastica senza
attuatori - per 2
attuatori.
LPZP2A5

Denominazione del prodotto

Tipo

Caratteristiche generali

Colore	Giallo
Materiale	Polycarbonato
Grado di protezione (IEC)	IP66, IP67, IP69K

Caratteristiche meccaniche

Coppia di serraggio terminali max	Nm	1.8
Peso prodotto	g	152

Dati tecnici UL

Grado di protezione (UL)	1, 2, 3R, 4, 4X, 12K
--------------------------	-------------------------

Condizioni ambientali

Temperatura

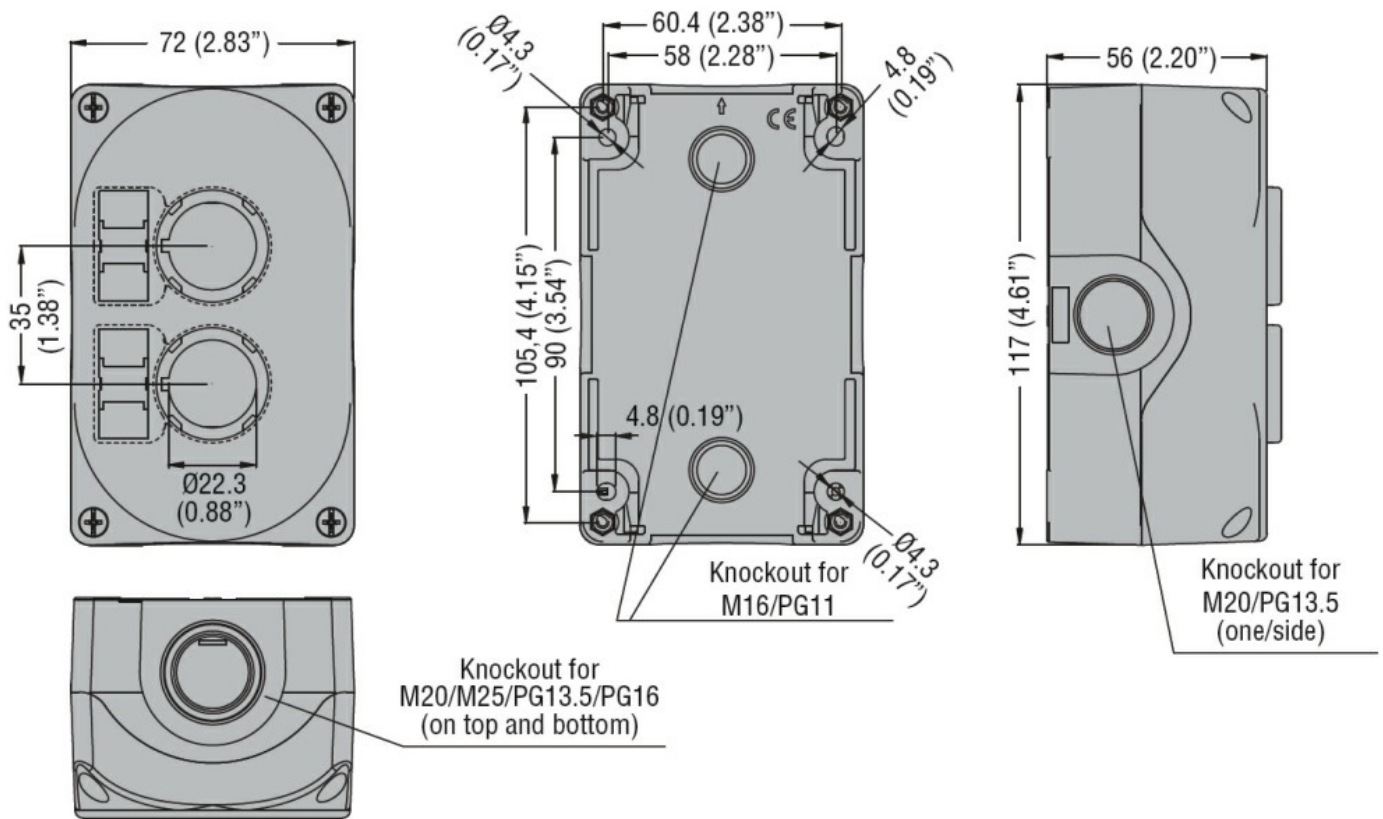
Temperatura di impiego

min	°C	-25
max	°C	+70

Temperatura di stoccaggio

min	°C	-40
max	°C	+85

Dimensioni



Omologazioni e conformità

Conformità

CSA C22.2 n° 14

IEC/EN 60947-1

IEC/EN 60947-5-1

UL508

Omologazioni

cULus

EAC

Classificazione ETIM

ETIM 8.0

EC000200 -
Pulsante esterno