



Denominazione del prodotto

Pulsantiera
plastiche per un
attuatore -
Grigio, LPZP1A8
LPZP1B802

Tipo

Caratteristiche generali

Colore	Grigio
Tipo di posizioni	Pulsante a fungo
Materiale	Polycarbonato
Grado di protezione (IEC)	IP66, IP67, IP69K

Caratteristiche meccaniche

Coppia di serraggio terminali max	Nm	1.8
Peso prodotto	g	135

Condizioni ambientali

Temperatura

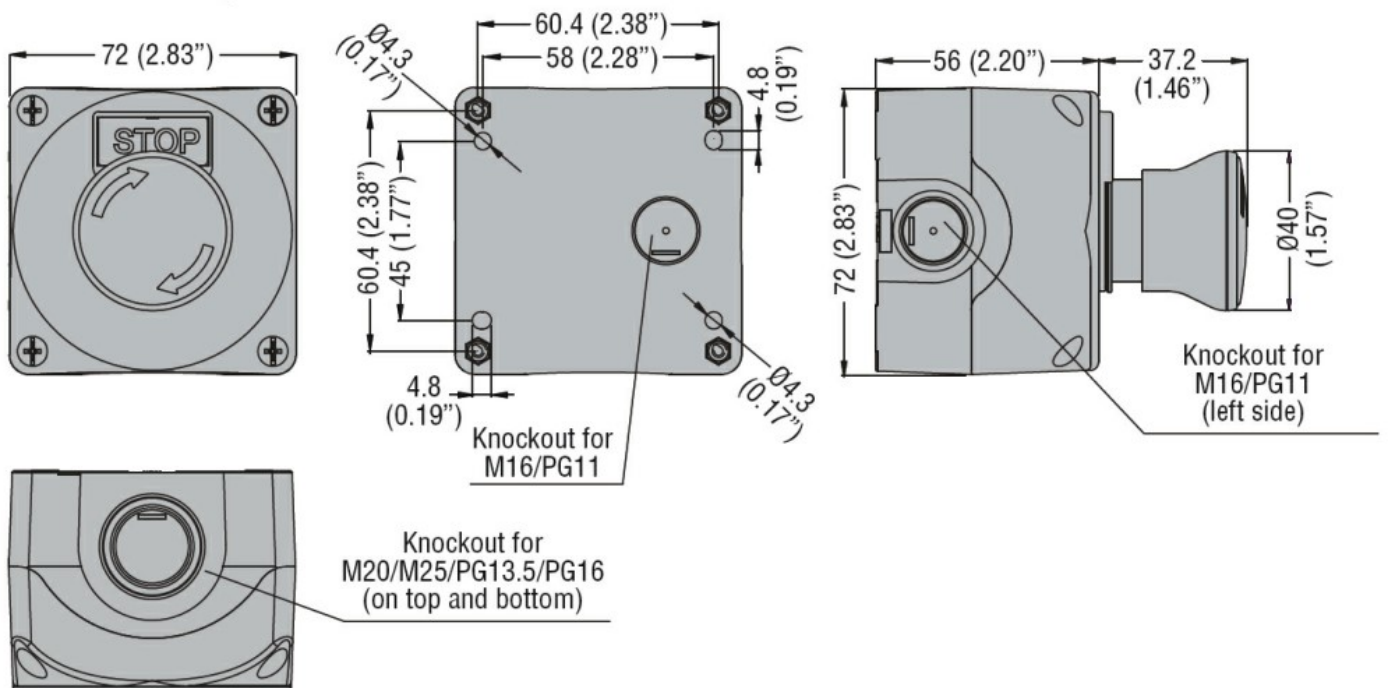
Temperatura di impiego

min	°C	-25
max	°C	+70

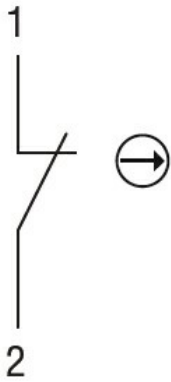
Temperatura di stoccaggio

min	°C	-40
max	°C	+85

Dimensioni



Schemi elettrici



Omologazioni e conformità

Conformità

CSA C22.2 n° 14

IEC/EN 60947-1

IEC/EN 60947-5-1

UL508

Omologazioni

cULus

EAC

Classificazione ETIM

ETIM 8.0

EC000200 -
Pulsante esterno