



Denominazione del prodotto

Pulsantiera gialla  
LPZP1A5  
completa con  
pulsante a fungo  
con sgancio a  
rotazione  
LPCB6644 2NC  
LPZP1B5601

Tipo

**Caratteristiche generali**

Colore	Giallo
Tipo di posizioni	Pulsante a fungo
Materiale	Polycarbonato
Grado di protezione (IEC)	IP66, IP67, IP69K

**Condizioni ambientali**

Temperatura

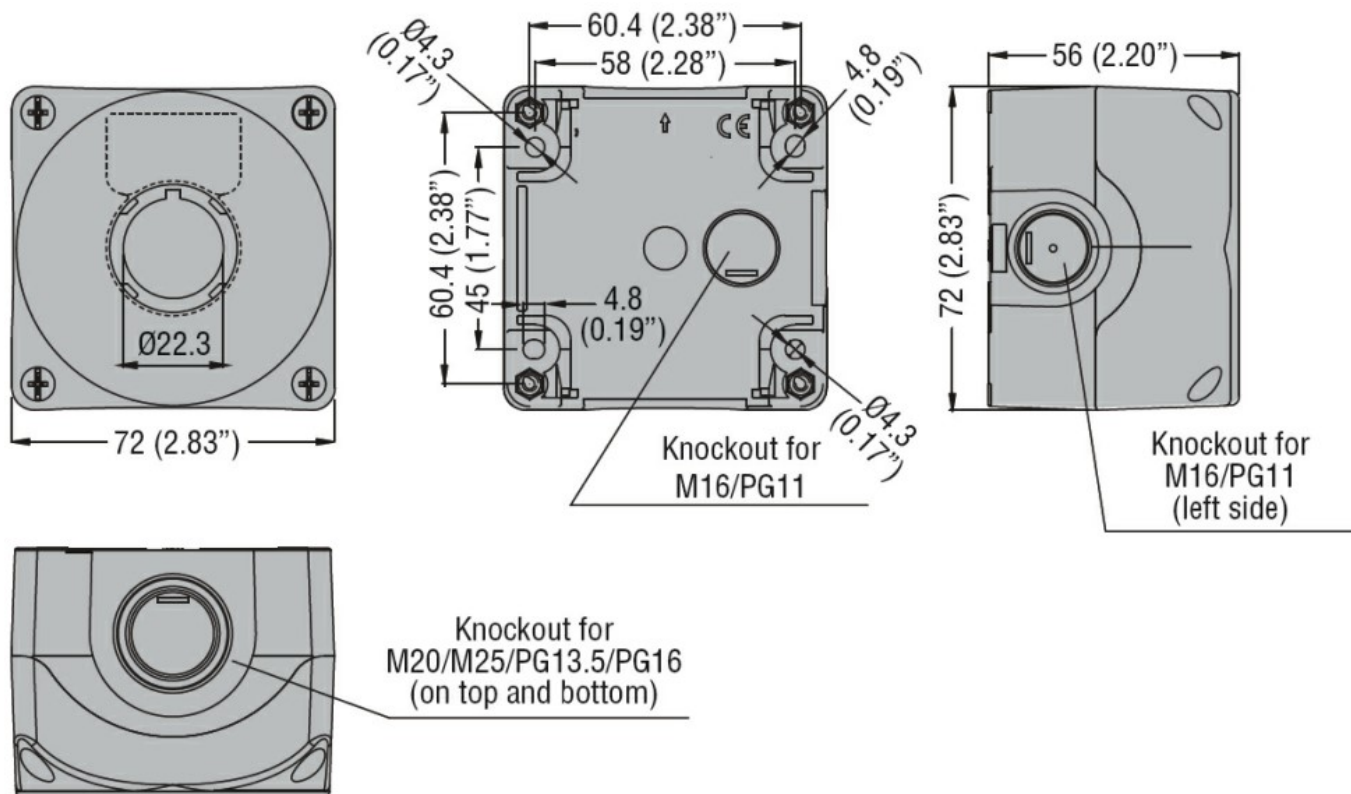
Temperatura di impiego

min	°C	-25
max	°C	+70

Temperatura di stoccaggio

min	°C	-40
max	°C	+85

**Dimensioni**



Omologazioni e conformità

Omologazioni

cULus

Classificazione ETIM

ETIM 8.0

EC000225 -  
Cassetta con  
circuiti di  
controllo