



Denominazione del prodotto

Pulsantiera  
plastiche per un  
attuatore - Giallo,  
LPZP1A5.  
LPZP1B503

Tipo

**Caratteristiche generali**

Colore	Giallo
Tipo di posizioni	Pulsante a fungo
Materiale	Polycarbonato
Grado di protezione (IEC)	IP66, IP67, IP69K

**Caratteristiche meccaniche**

Coppia di serraggio terminali max	Nm	1.8
Peso prodotto	g	150

**Condizioni ambientali**

Temperatura

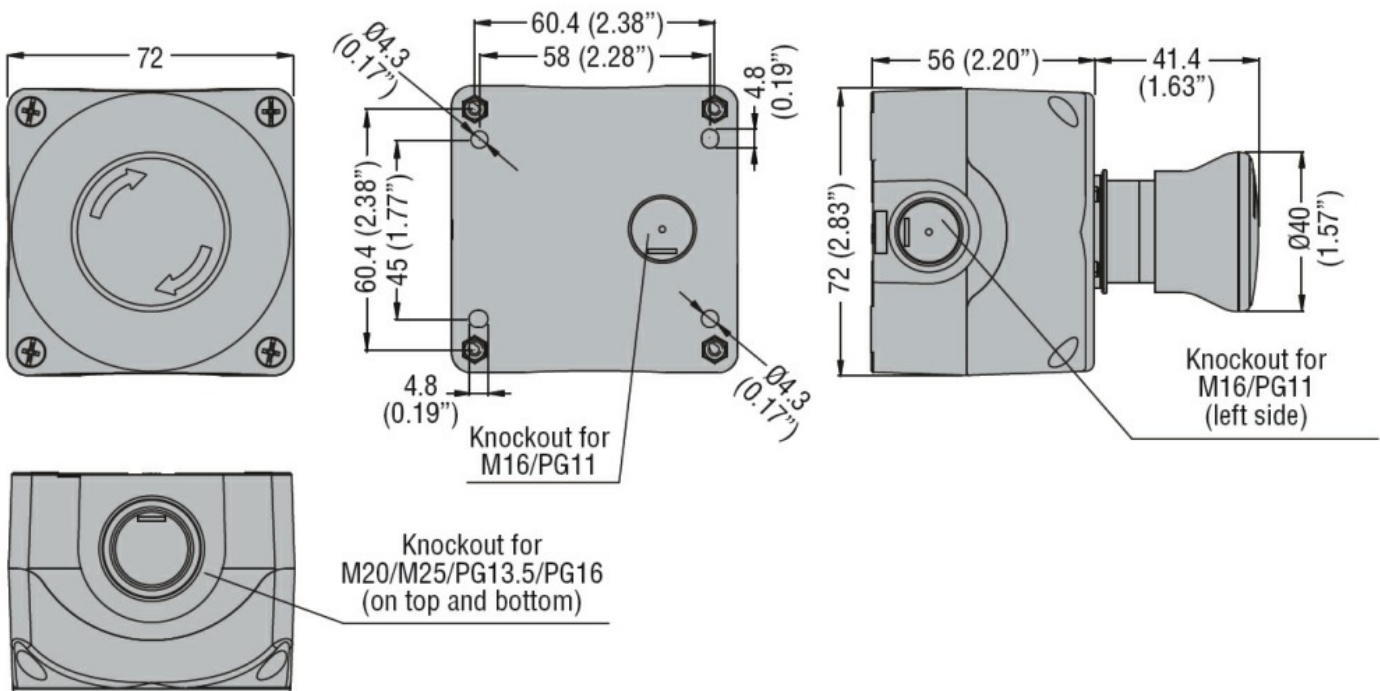
Temperatura di impiego

min	°C	-25
max	°C	+70

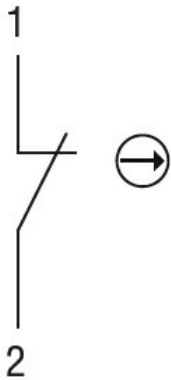
Temperatura di stoccaggio

min	°C	-40
max	°C	+85

**Dimensioni**



**Schemi elettrici**



### Omologazioni e conformità

#### Conformità

CSA C22.2 n° 14

IEC/EN 60947-1

IEC/EN 60947-5-1

UL508

#### Omologazioni

cULus

EAC

### Classificazione ETIM

ETIM 8.0

EC000200 -  
Pulsante esterno