



Denominazione del prodotto

Pulsantiera con
fori per operatori
Ø22mm - 6 fori
LPZM

Tipo

Caratteristiche generali

Colore Grigio
Grado di protezione (IEC) IP66 e IP67

Caratteristiche meccaniche

Peso prodotto g 671

Dati tecnici UL

Grado di protezione (UL) NEMA 4X

Condizioni ambientali

Temperatura

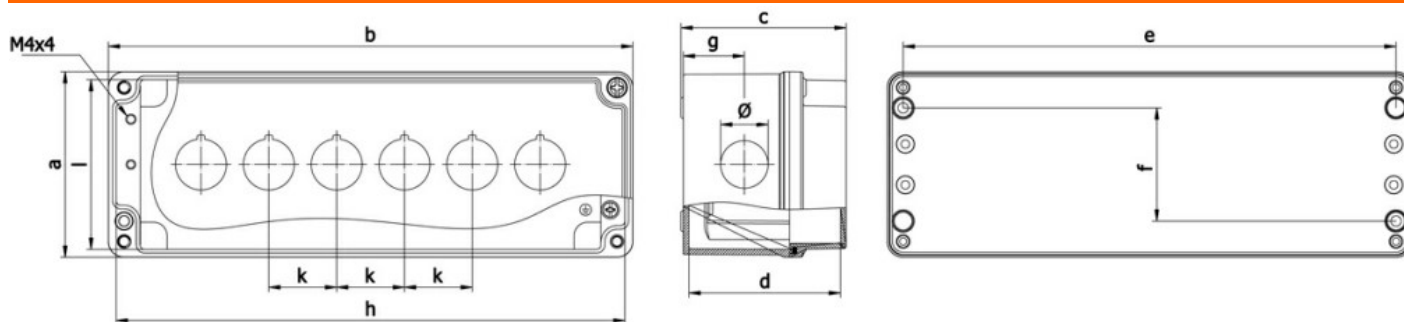
Temperatura di impiego

min °C -25
max °C +70

Temperatura di stoccaggio

min °C -40
max °C +85

Dimensioni



a	b	c	d	e	f	g	h	i	k	Ø
80	230	73	67	218	50	27	225	75	30	21

Omologazioni e conformità

Conformità

CSA C22.2 n° 14
IEC/EN 60947-1
IEC/EN 60947-5-1
UL508

Omologazioni

cULus
EAC

Classificazione ETIM

ETIM 8.0

EC000200 -
Pulsante esterno