



Denominazione del prodotto
Tipo

Contenitore
LPZM

Caratteristiche generali

Colore

Grigio

Grado di protezione (IEC)

IP66 e IP67

Caratteristiche meccaniche

Peso prodotto

g 462

Dati tecnici UL

Grado di protezione (UL)

NEMA 4X

Condizioni ambientali

Temperatura

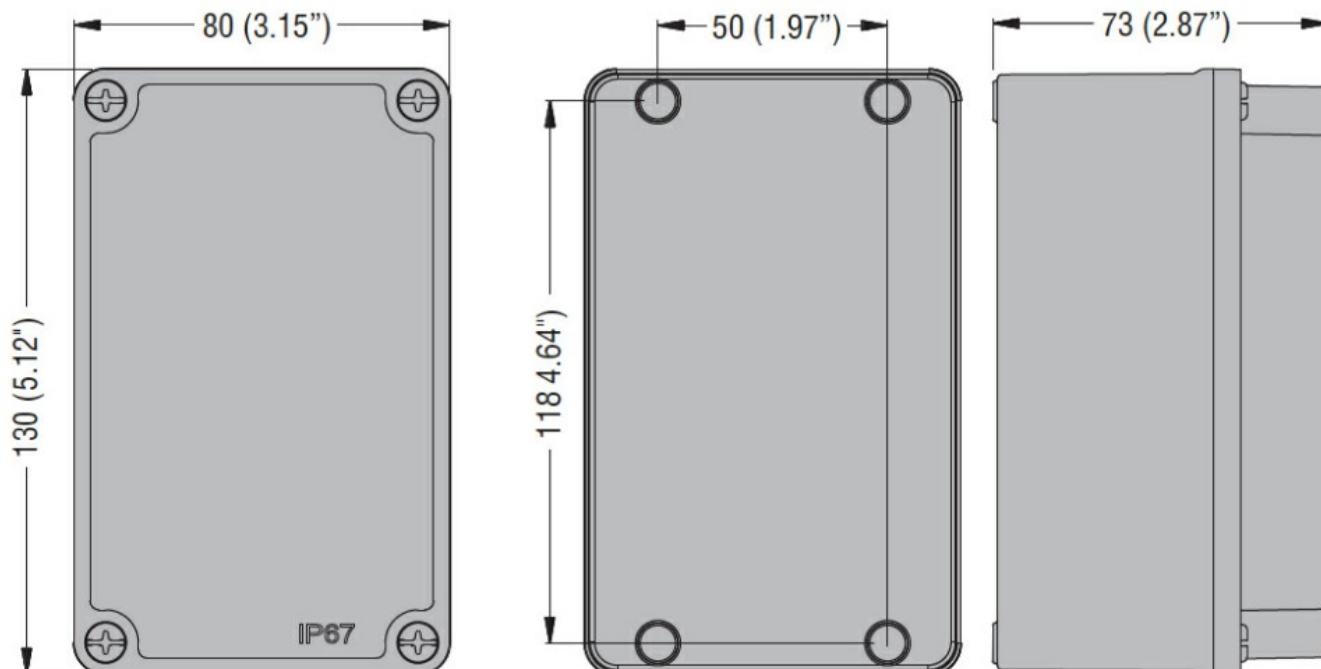
Temperatura di impiego

min	°C	-25
max	°C	+70

Temperatura di stoccaggio

min	°C	-40
max	°C	+85

Dimensioni



Omologazioni e conformità

Conformità

IEC/EN 60947-5-1

Omologazioni

cULus
EAC

Classificazione ETIM

ETIM 8.0

EC000200 -
Pulsante esterno