



Denominazione del prodotto

Pulsantiera con
fori per operatori
Ø22mm -1 foro
LPZM

Tipo

Caratteristiche generali

Colore Giallo

Grado di protezione (IEC) IP66 e IP67

Caratteristiche meccaniche

Peso prodotto g 382

Dati tecnici UL

Grado di protezione (UL) NEMA 4X

Condizioni ambientali

Temperatura

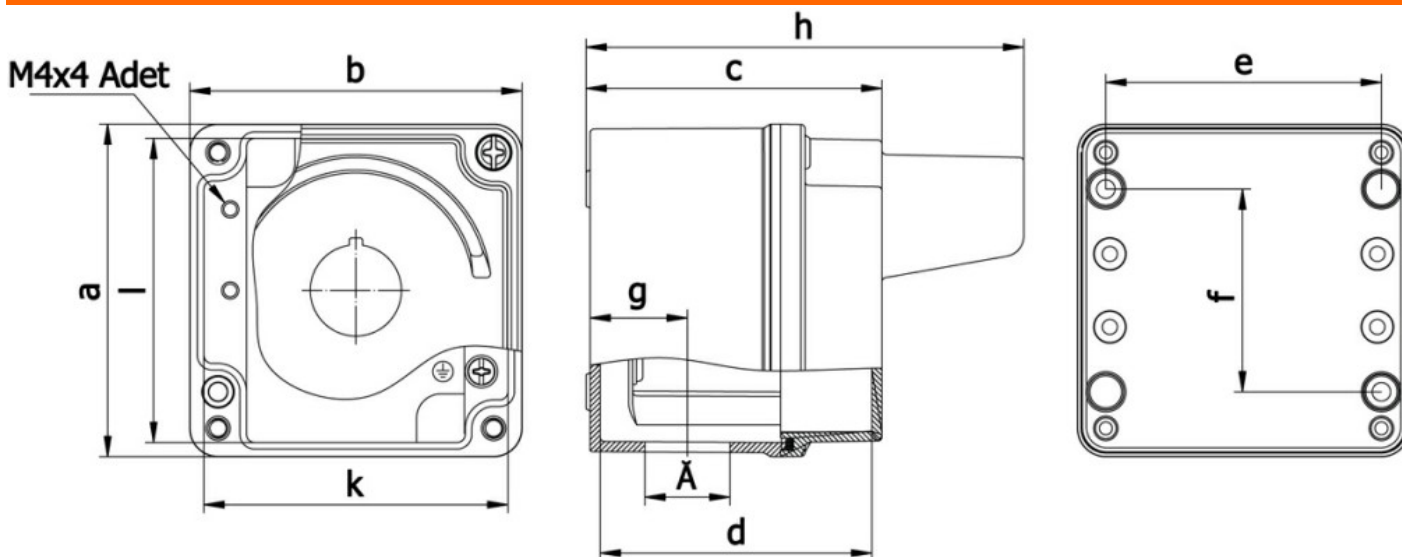
Temperatura di impiego

min	°C	-25
max	°C	+70

Temperatura di stoccaggio

min	°C	-40
max	°C	+85

Dimensioni



a	b	c	d	e	f	g	h	l	k	Å
80	80	73	67	68	50	24	108	75	75	21

Omologazioni e conformità

Conformità

CSA C22.2 n° 14

IEC/EN 60947-1

IEC/EN 60947-5-1

UL508

Omologazioni

cULus
EAC

Classificazione ETIM

ETIM 8.0

EC000200 -
Pulsante esterno