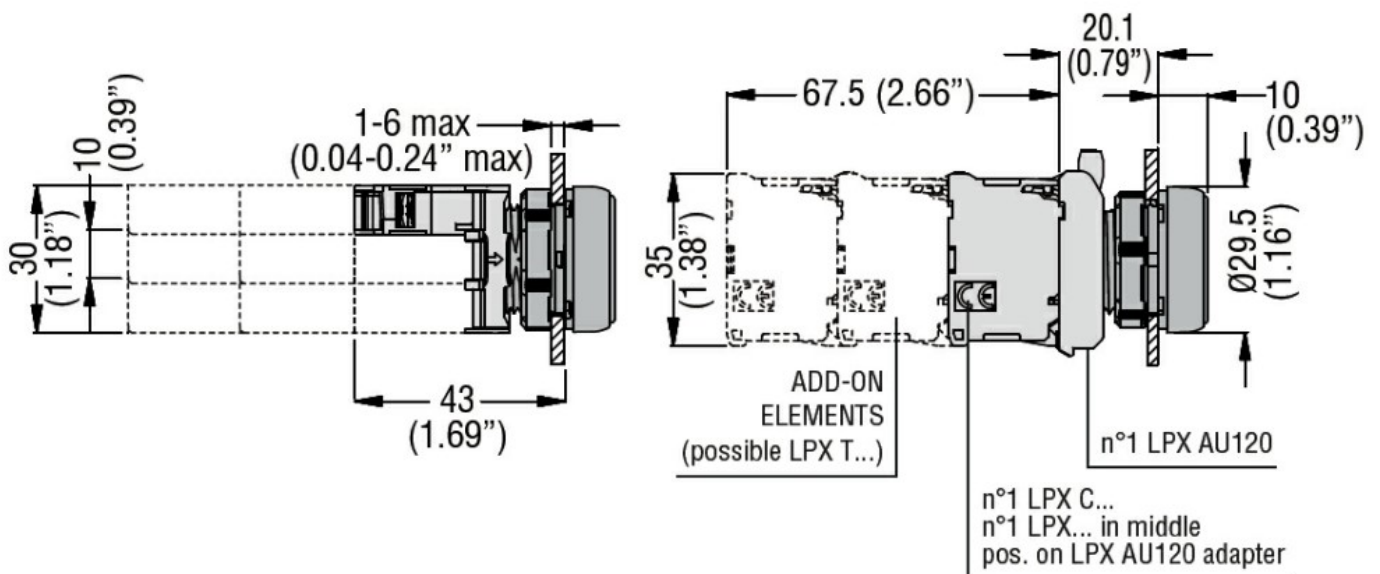


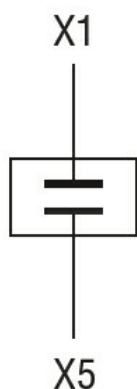


Denominazione del prodotto	Elementi test per elementi luminosi a LED a luce fissa LPXT		
Tipo	LPXT		
Manovre			
Durata elettrica	hours	100000	
Caratteristiche meccaniche			
Coppia di serraggio terminali max	Nm	1	
Sezione dei conduttori			
Sezione dei conduttori AWG/kcmil	max	12	
IEC	max	mm ²	1 or 2 / 2.5
Base di fissaggio	LPXAU120		
Peso prodotto	g	11	
Condizioni ambientali			
Temperatura			
Temperatura di impiego	min	°C	-25
	max	°C	+70
Temperatura di stoccaggio	min	°C	-40
	max	°C	+85

Dimensioni



Schemi elettrici



Omologazioni e conformità

Conformità

CSA C22.2 n° 14
IEC/EN/BS 60947-1
IEC/EN/BS 60947-5-1
UL508

Omologazioni

CCC
cULus
EAC
RINA

Classificazione ETIM

ETIM 8.0

EC002498 -
Accessori per
dispositivi di
commutazione
bassa tensione