



Porta potenziometri completo di base di fissaggio. Con indice di aumento 8LM2TP110

Denominazione del prodotto

Tipo

Caratteristiche generali

Materiale	Alluminio e lega di zinco
Grado di protezione (IEC)	IP65

Caratteristiche meccaniche

Durata meccanica	cycles	300000
Peso prodotto	g	70

Condizioni ambientali

Temperatura

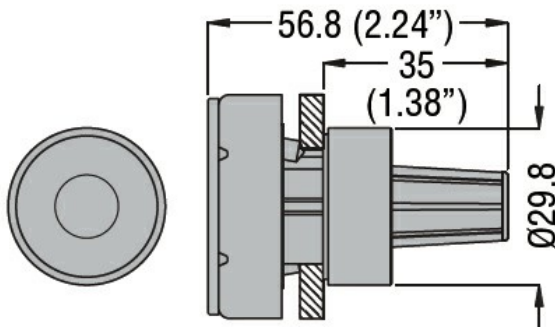
Temperatura di impiego

min	°C	-25
max	°C	+60

Temperatura di stoccaggio

min	°C	-40
max	°C	+70

Dimensioni



Omologazioni e conformità

Conformità

IEC/EN 60947-1
IEC/EN 60947-5-1

Omologazioni

CCC
EAC

Classificazione ETIM

ETIM 8.0

EC002498 - Accessori per dispositivi di commutazione bassa tensione