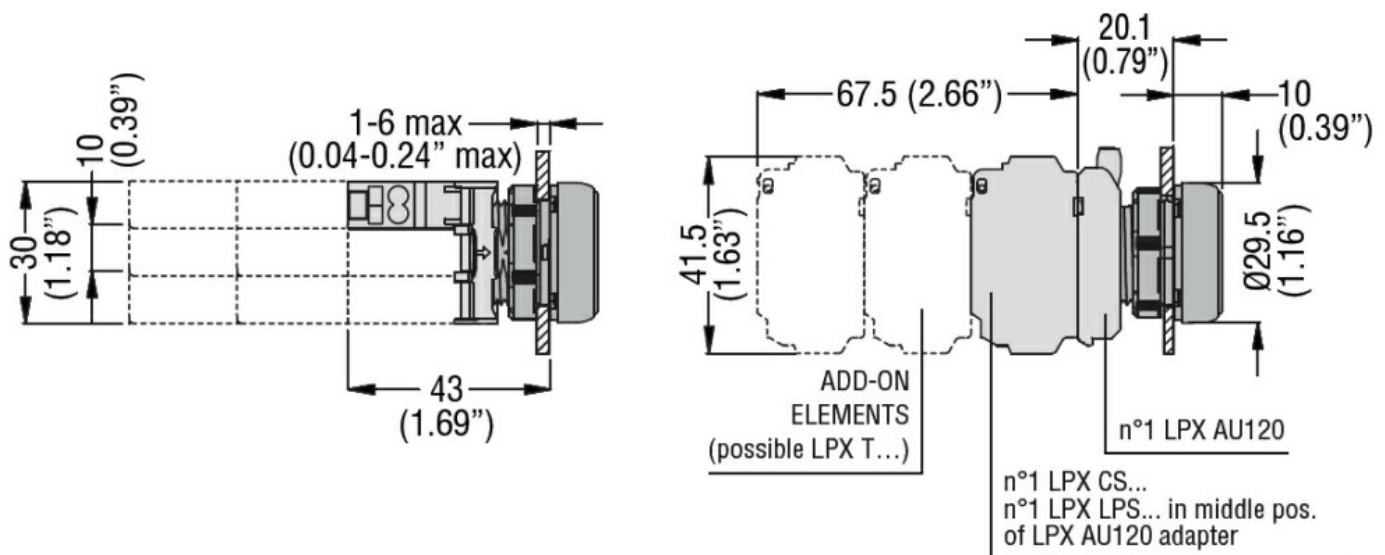


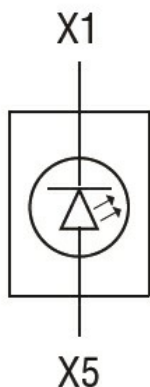


Denominazione del prodotto	Elementi luminosi a LED a luce fissa, a molla LPXLP		
Tipo	LPXLP		
Caratteristiche generali			
Colore	Giallo		
Caratteristiche elettriche			
Frequenza nominale	Hz	50-60	
Tensione di alimentazione (AC)	V	185...265	
Manovre			
Durata elettrica	hours	100000	
Caratteristiche meccaniche			
Sezione dei conduttori	Sezione dei conduttori AWG/kcmil		
		max	14
	IEC	max	mm ² 1 or 2 / 2.5
Base di fissaggio	LPXAU120		
Peso prodotto	g	15	
Condizioni ambientali			
Temperatura	Temperatura di impiego		
	min	°C	-25
	max	°C	+70
	Temperatura di stoccaggio		
	min	°C	-40
	max	°C	+85

Dimensioni



Schemi elettrici



Omologazioni e conformità

Conformità

CSA C22.2 n° 14
IEC/EN/BS 60947-1
IEC/EN/BS 60947-5-1
UL508

Omologazioni

CCC
cULus
EAC
RINA
UL

Classificazione ETIM

ETIM 8.0

EC000204 -
Portalamпада
per segnalazione