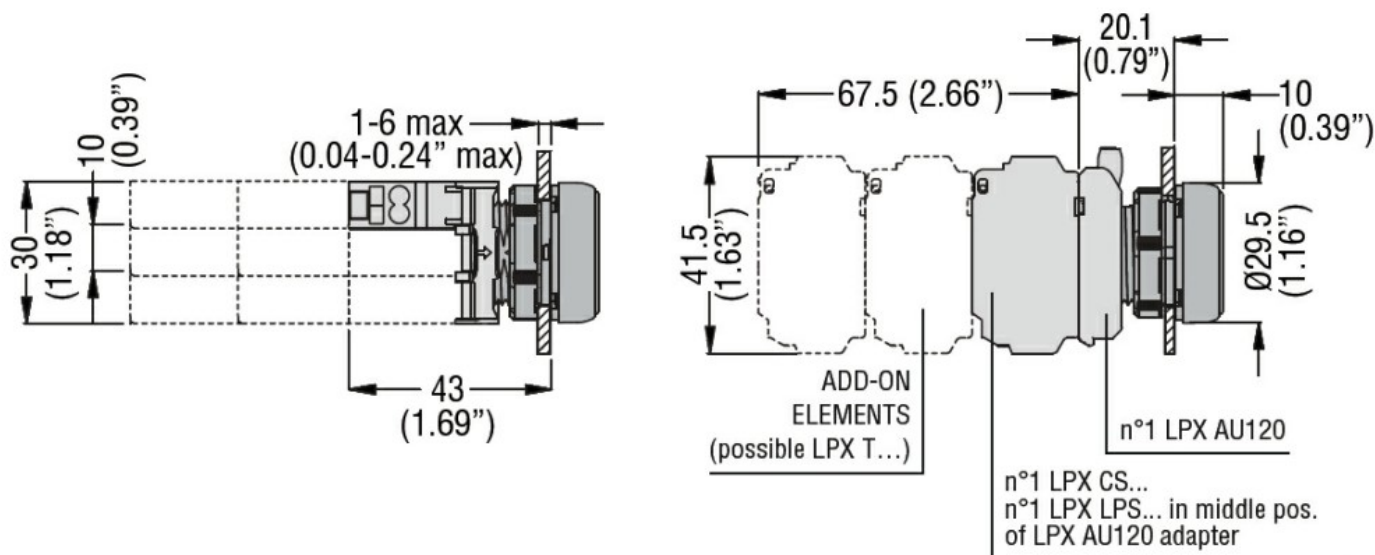


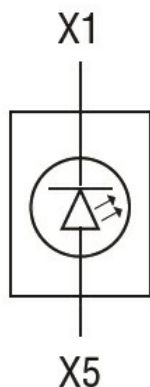


Denominazione del prodotto	Elementi luminosi a LED a luce fissa, a molla LPXLP		
Tipo	LPXLP		
<b>Caratteristiche generali</b>			
Colore	Verde		
<b>Caratteristiche elettriche</b>			
Frequenza nominale	Hz	50-60	
Tensione di alimentazione (AC)	V	185...265	
<b>Manovre</b>			
Durata elettrica	hours	100000	
<b>Caratteristiche meccaniche</b>			
Sezione dei conduttori	Sezione dei conduttori AWG/kcmil		
		max	14
	IEC	max	mm <sup>2</sup> 1 or 2 / 2.5
Base di fissaggio	LPXAU120		
Peso prodotto	g	15	
<b>Condizioni ambientali</b>			
Temperatura	Temperatura di impiego		
	min	°C	-25
	max	°C	+70
	Temperatura di stoccaggio		
	min	°C	-40
	max	°C	+85

**Dimensioni**



### Schemi elettrici



### Omologazioni e conformità

#### Conformità

CSA C22.2 n° 14  
IEC/EN/BS 60947-1  
IEC/EN/BS 60947-5-1  
UL508

#### Omologazioni

CCC  
cULus  
EAC  
RINA  
UL

### Classificazione ETIM

ETIM 8.0

EC000204 -  
Portalamпада  
per segnalazione