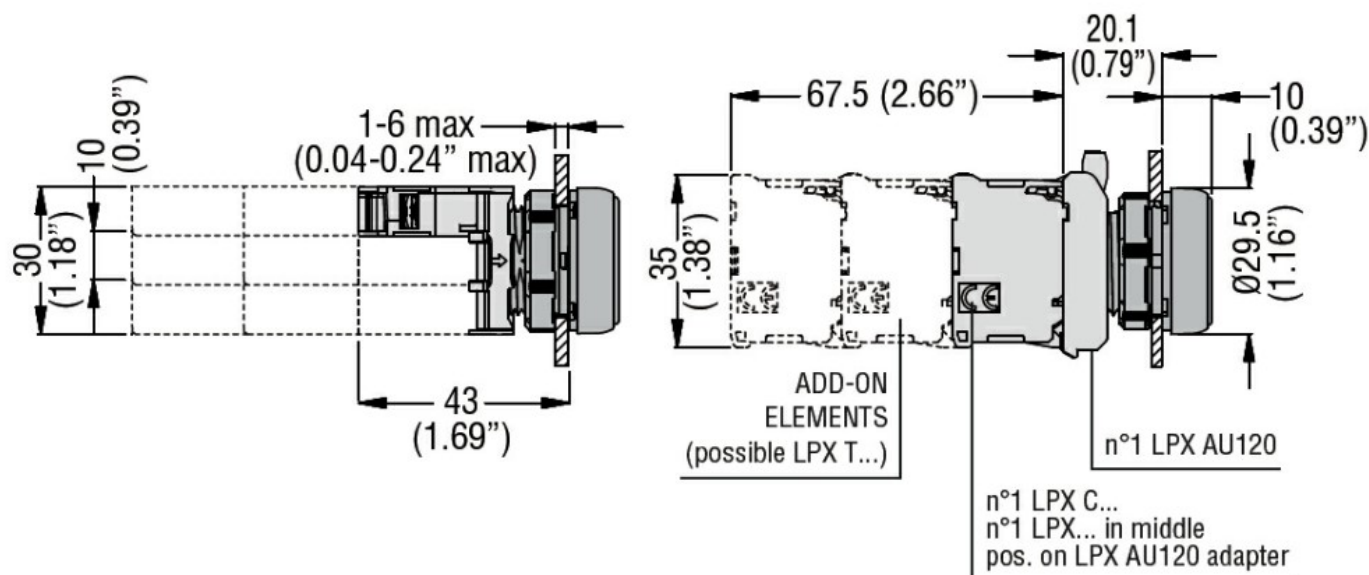


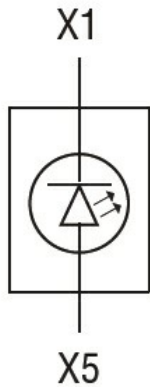


Denominazione del prodotto	Elementi luminosi a LED a luce fissa LPXLP		
Tipo	LPXLP		
Caratteristiche generali			
Colore	Blu		
Caratteristiche elettriche			
Tensione di alimentazione (AC)	V	85...140	
Manovre			
Durata elettrica	hours	100000	
Caratteristiche meccaniche			
Coppia di serraggio terminali max	Nm	1	
Sezione dei conduttori			
Sezione dei conduttori AWG/kcmil		max	12
IEC			
		max	mm ² 1 or 2 / 2.5
Base di fissaggio	LPXAU120		
Peso prodotto	g	16	
Condizioni ambientali			
Temperatura			
Temperatura di impiego			
		min	°C -25
		max	°C +70
Temperatura di stoccaggio			
		min	°C -40
		max	°C +85

Dimensioni



Schemi elettrici



Omologazioni e conformità

Conformità

CSA C22.2 n° 14
IEC/EN/BS 60947-1
IEC/EN/BS 60947-5-1
UL508

Omologazioni

CCC
cULus
EAC
RINA
UL

Classificazione ETIM

ETIM 8.0

EC000204 -
Portalamпада
per segnalazione