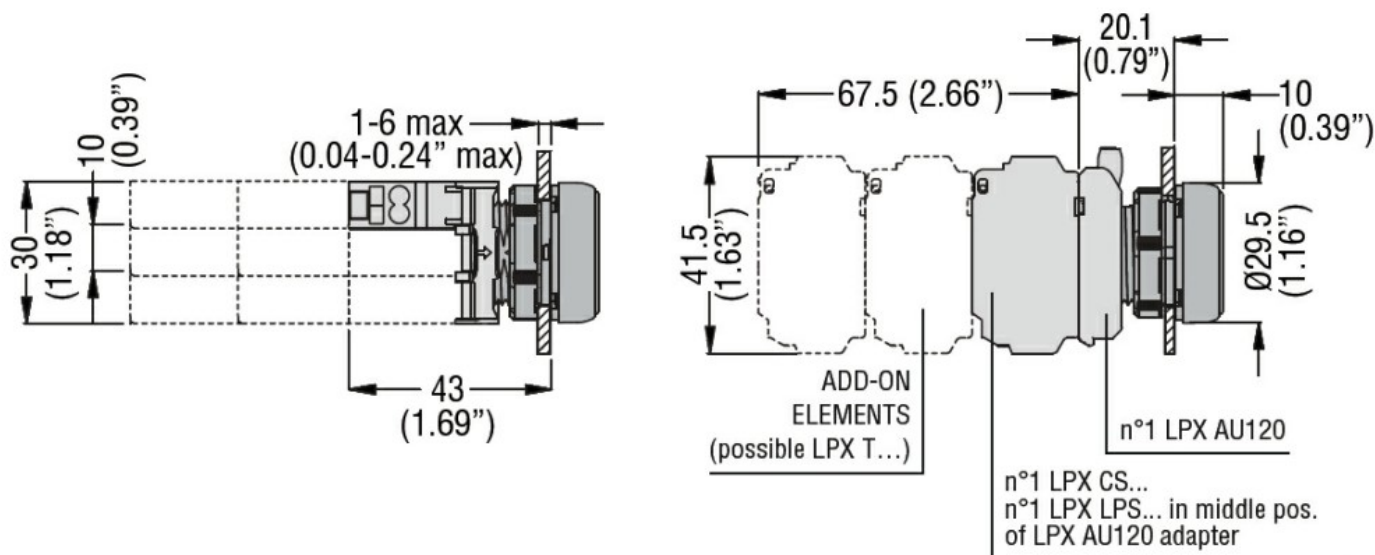


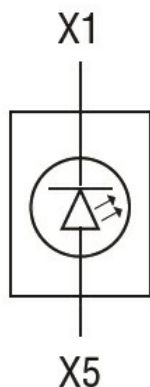


Denominazione del prodotto	Elementi luminosi a LED a luce fissa LPXLF		
Tipo	LPXLF		
<b>Caratteristiche generali</b>			
Colore	Giallo		
<b>Caratteristiche elettriche</b>			
Tensione di alimentazione (AC)	V	185...265	
<b>Manovre</b>			
Durata elettrica	hours	100000	
<b>Caratteristiche meccaniche</b>			
Coppia di serraggio terminali max	Nm	1	
Sezione dei conduttori			
Sezione dei conduttori AWG/kcmil		max	12
IEC			
		max	mm <sup>2</sup> 1 or 2 / 2.5
Base di fissaggio	LPXAU120		
Peso prodotto	g	16	
<b>Condizioni ambientali</b>			
Temperatura			
Temperatura di impiego			
		min	°C -25
		max	°C +70
Temperatura di stoccaggio			
		min	°C -40
		max	°C +85

**Dimensioni**



### Schemi elettrici



### Omologazioni e conformità

#### Conformità

CSA C22.2 n° 14  
IEC/EN/BS 60947-1  
IEC/EN/BS 60947-5-1  
UL508

#### Omologazioni

CCC  
cULus  
EAC  
RINA  
UL

### Classificazione ETIM

ETIM 8.0

EC000204 -  
Portalamпада  
per segnalazione