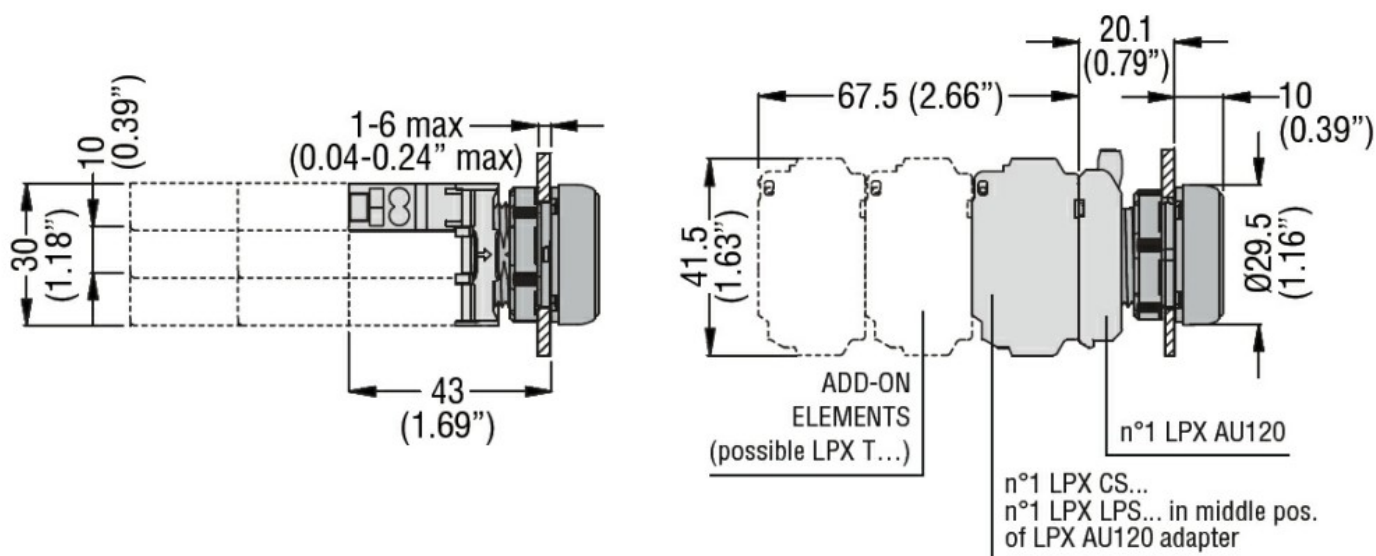




| | | | |
|-----------------------------------|--|-----------------|--------------|
| Denominazione del prodotto | Elementi luminosi a LED a luce fissa LPXLE | | |
| Tipo | LPXLE | | |
| Caratteristiche generali | | | |
| Colore | Giallo | | |
| Caratteristiche elettriche | | | |
| Tensione di alimentazione (AC) | V | 185...265 | |
| Tensione di alimentazione (DC) | V | 185...265 | |
| Manovre | | | |
| Durata elettrica | hours | 100000 | |
| Caratteristiche meccaniche | | | |
| Coppia di serraggio terminali max | Nm | 1 | |
| Sezione dei conduttori | Sezione dei conduttori AWG/kcmil | | |
| | max | 12 | |
| | IEC | | |
| | max | mm ² | 1 or 2 / 2.5 |
| Base di fissaggio | LPXAU120 | | |
| Peso prodotto | g | 16 | |
| Condizioni ambientali | | | |
| Temperatura | Temperatura di impiego | | |
| | min | °C | -25 |
| | max | °C | +60 |
| | Temperatura di stoccaggio | | |
| | min | °C | -40 |
| | max | °C | +85 |
| Dimensioni | | | |



Schemi elettrici



Omologazioni e conformità

Conformità

CSA C22.2 n° 14
IEC/EN/BS 60947-1
IEC/EN/BS 60947-5-1
UL508

Omologazioni

CCC
cULus
EAC
RINA
UL

Classificazione ETIM

ETIM 8.0

EC000204 -
Portalamпада
per segnalazione