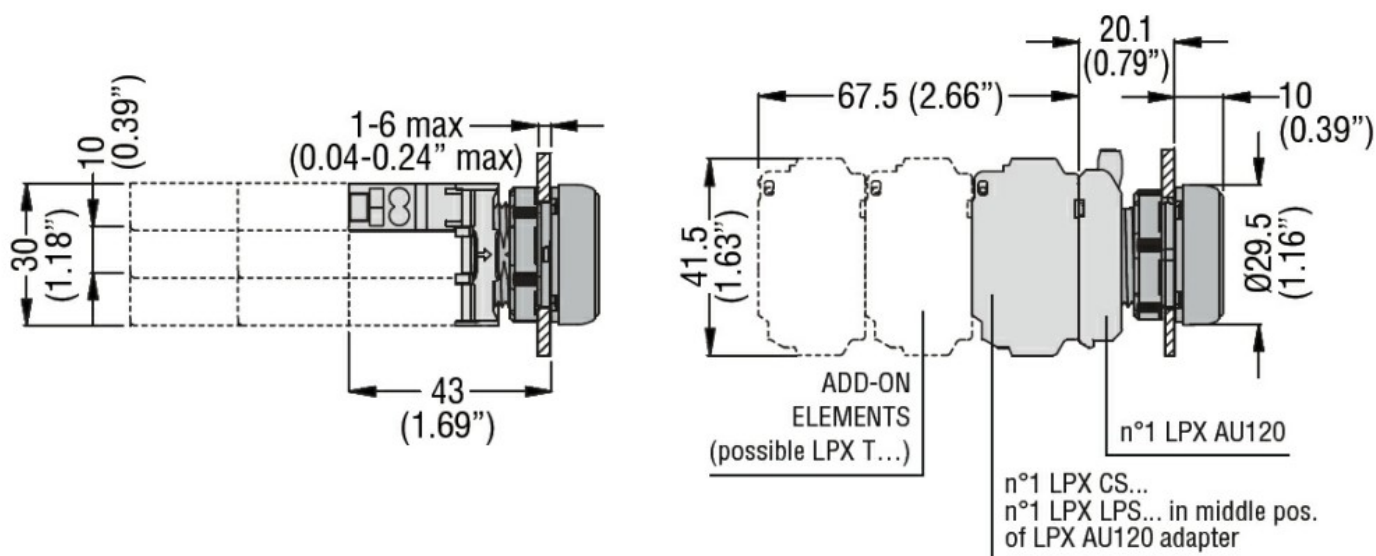
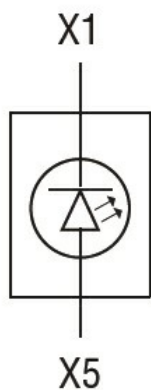




Denominazione del prodotto	Elementi luminosi a LED a luce fissa LPXLE		
Tipo	LPXLE		
<b>Caratteristiche generali</b>			
Colore	Rosso		
<b>Caratteristiche elettriche</b>			
Tensione di alimentazione (AC)	V	185...265	
Tensione di alimentazione (DC)	V	185...265	
<b>Manovre</b>			
Durata elettrica	hours	100000	
<b>Caratteristiche meccaniche</b>			
Coppia di serraggio terminali max	Nm	1	
Sezione dei conduttori	Sezione dei conduttori AWG/kcmil		
	max	12	
	IEC		
	max	mm <sup>2</sup>	1 or 2 / 2.5
Base di fissaggio	LPXAU120		
Peso prodotto	g	16	
<b>Condizioni ambientali</b>			
Temperatura	Temperatura di impiego		
	min	°C	-25
	max	°C	+60
	Temperatura di stoccaggio		
	min	°C	-40
	max	°C	+85
<b>Dimensioni</b>			



Schemi elettrici



Omologazioni e conformità

Conformità

CSA C22.2 n° 14  
IEC/EN/BS 60947-1  
IEC/EN/BS 60947-5-1  
UL508

Omologazioni

CCC  
cULus  
EAC  
RINA  
UL

Classificazione ETIM

ETIM 8.0

EC000204 -  
Portalamпада  
per segnalazione