



Adattatore per  
montaggio di  
pulsanti LPC ...  
su guida DIN  
35mm(2 moduli)  
LPXDIN

Denominazione del prodotto

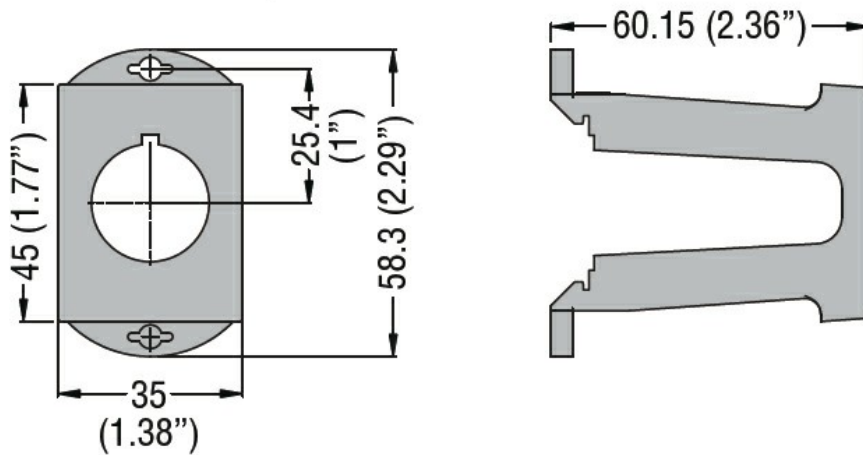
Tipo

Caratteristiche meccaniche

Peso prodotto

g 8

Dimensioni



Omologazioni e conformità

Conformità

/

Omologazioni

cULus

Classificazione ETIM

ETIM 8.0

EC002498 -  
Accessori per  
dispositivi di  
commutazione  
bassa tensione