



Disco luminoso per pulsanti a fungo - ISO13850 SYMBOL LPXDAU

Denominazione del prodotto

Tipo

Caratteristiche generali

Colore Giallo

Caratteristiche elettriche

Tensione di alimentazione (AC) V 220...240

Caratteristiche meccaniche

Posizione di montaggio

Ammessa Qualsiasi

Peso prodotto g 22

Condizioni ambientali

Temperatura

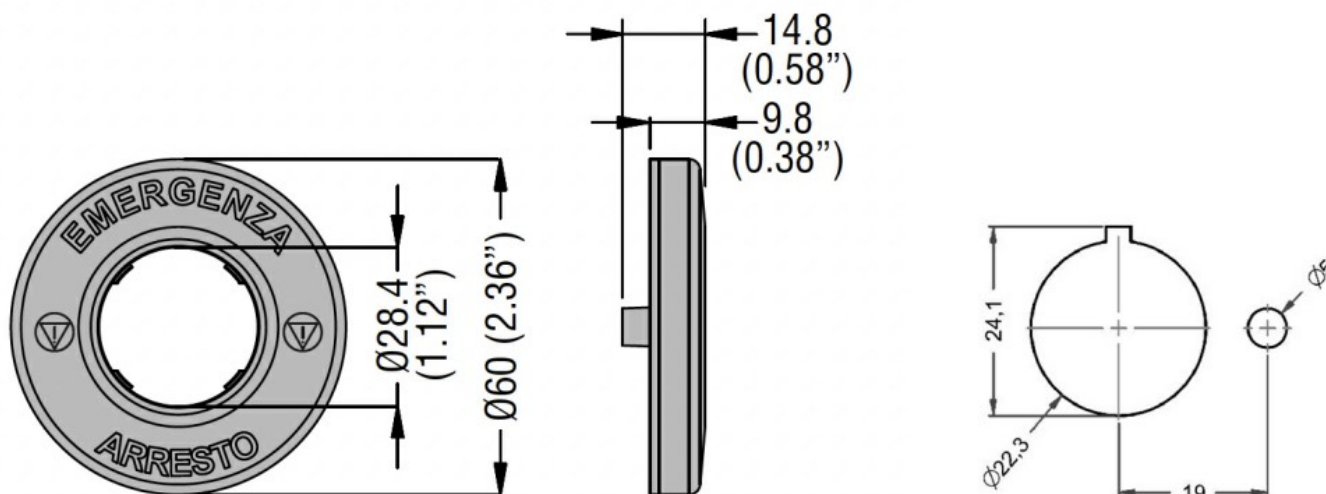
Temperatura di impiego

min °C -25
max °C +60

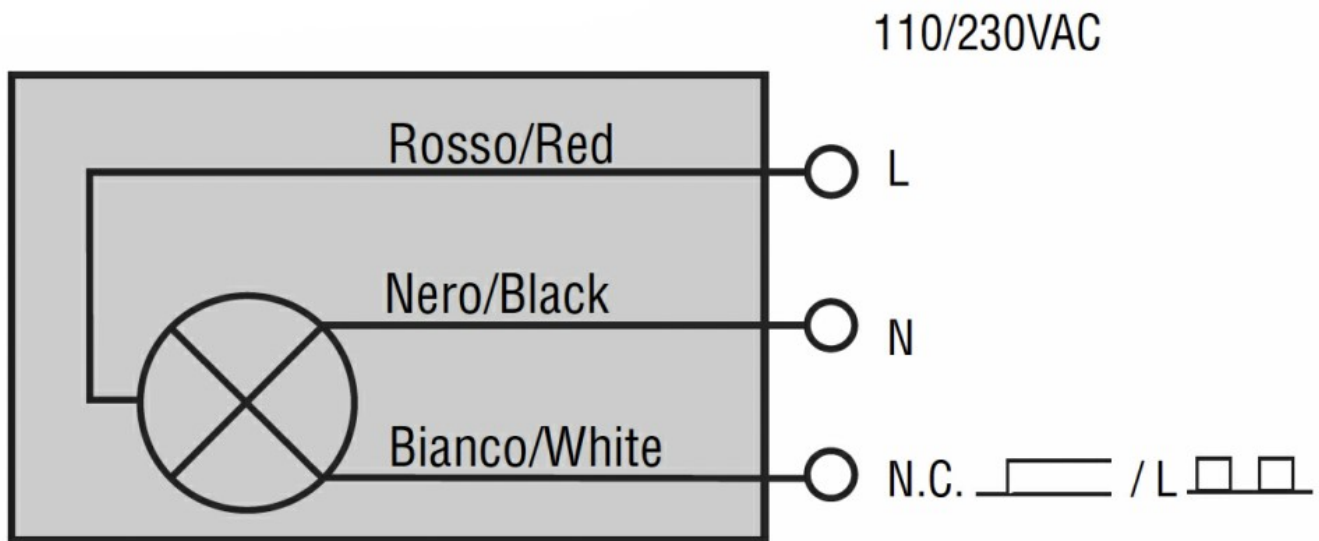
Temperatura di stoccaggio

min °C -40
max °C +85

Dimensioni



Schemi elettrici



Omologazioni e conformità

Conformità

CSA C22.2 n° 14

IEC/EN 60947-1

IEC/EN 60947-5-1

UL508

Omologazioni

EAC