



Denominazione del prodotto

Disco luminoso per pulsanti a fungo - ISO13850 SYMBOL LPXDAU

Tipo

**Caratteristiche generali**

Colore Giallo

**Caratteristiche elettriche**

Tensione di alimentazione (AC) V 24

Tensione di alimentazione (DC) V 24

**Caratteristiche meccaniche**

Posizione di montaggio Ammessa Qualsiasi

Peso prodotto g 22

**Condizioni ambientali**

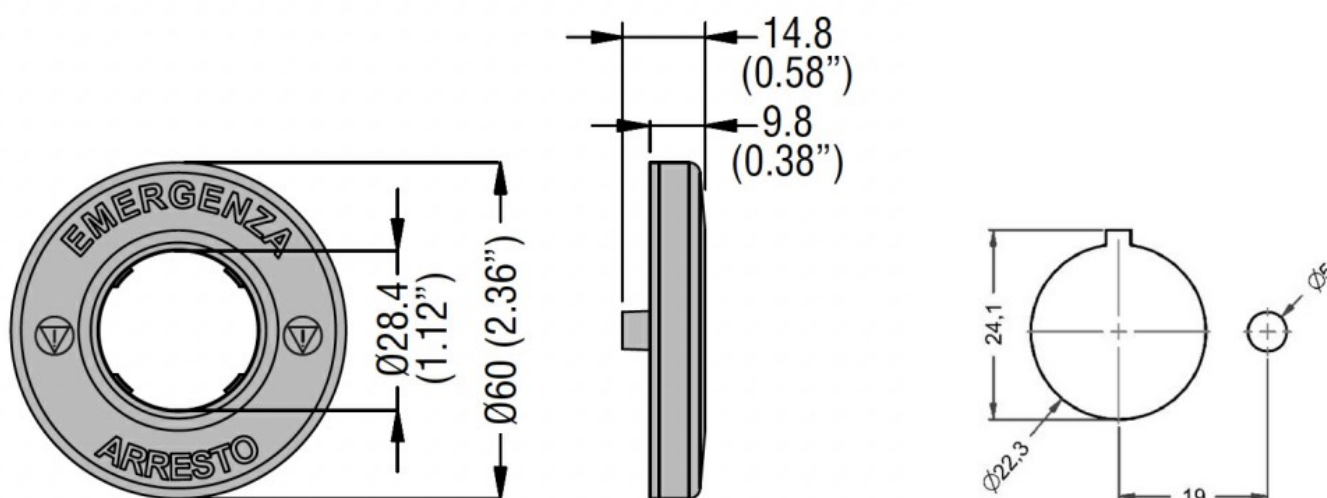
Temperatura Temperatura di impiego

	min	°C	-25
	max	°C	+60

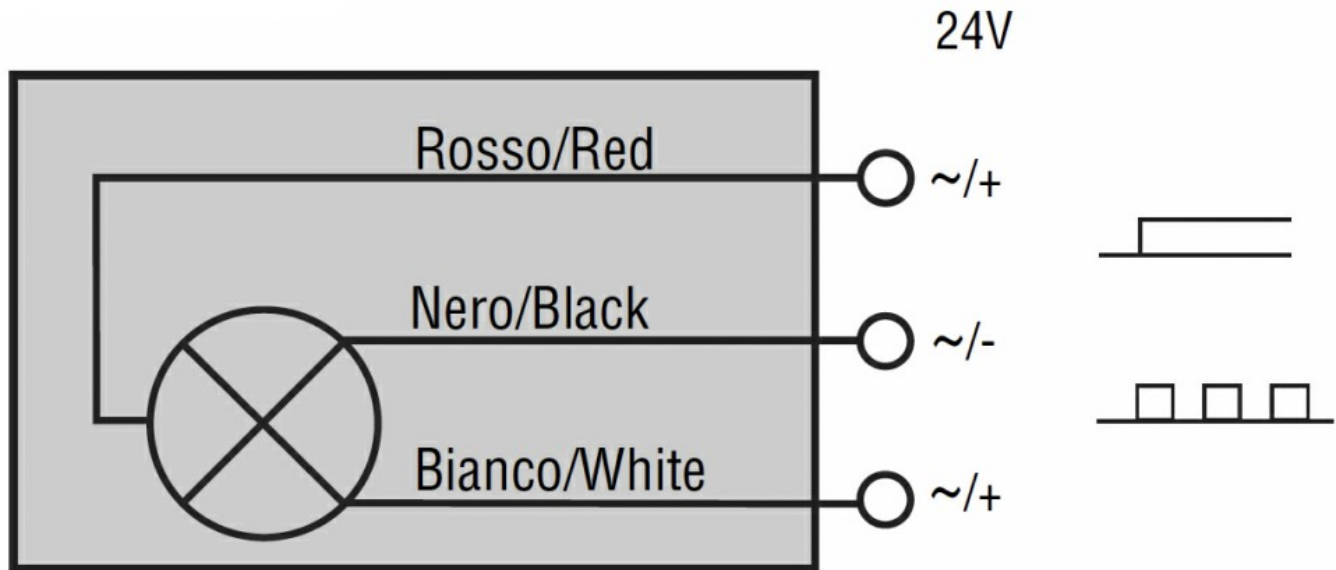
Temperatura di stoccaggio

	min	°C	-40
	max	°C	+85

**Dimensioni**



**Schemi elettrici**



### Omologazioni e conformità

#### Conformità

CSA C22.2 n° 14

IEC/EN 60947-1

IEC/EN 60947-5-1

UL508

#### Omologazioni

cULus

EAC