



Denominazione del prodotto

Disco luminoso per pulsanti a fungo - EMERGENCY STOP LPXDAU

Tipo

Caratteristiche generali

Colore Giallo

Caratteristiche elettriche

Tensione di alimentazione (AC) V 110...120

Caratteristiche meccaniche

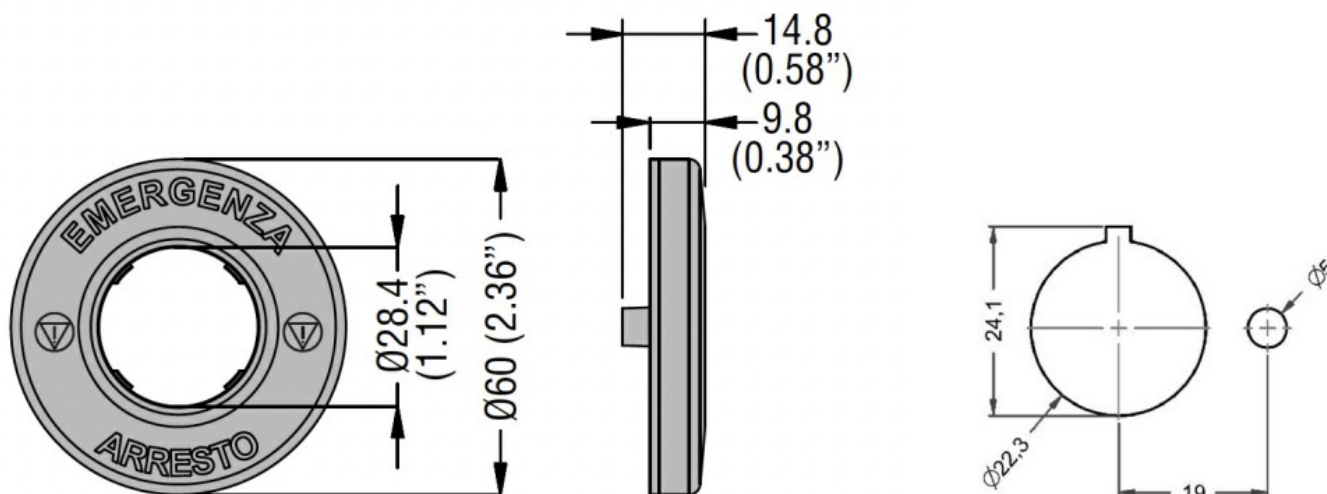
Posizione di montaggio	Ammessa	Qualsiasi
Peso prodotto	g	22

Condizioni ambientali

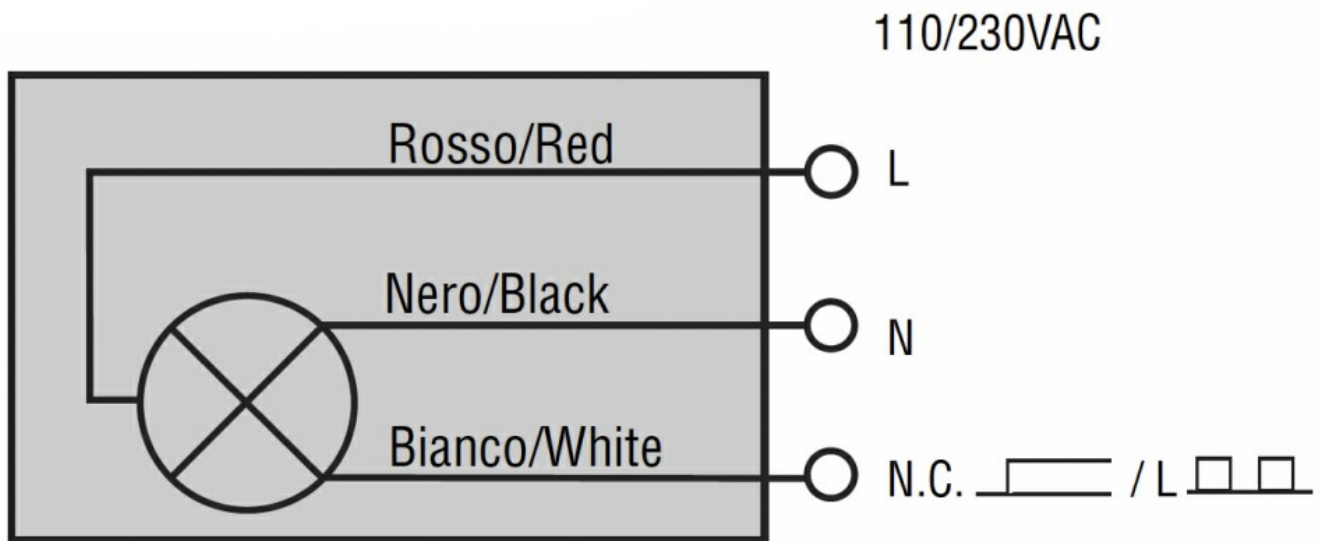
Temperatura

Temperatura di impiego		min	°C	-25
		max	°C	+60
<hr/>				
Temperatura di stoccaggio		min	°C	-40
		max	°C	+85

Dimensioni



Schemi elettrici



Omologazioni e conformità

Conformità

CSA C22.2 n° 14

IEC/EN 60947-1

IEC/EN 60947-5-1

UL508

Omologazioni

EAC