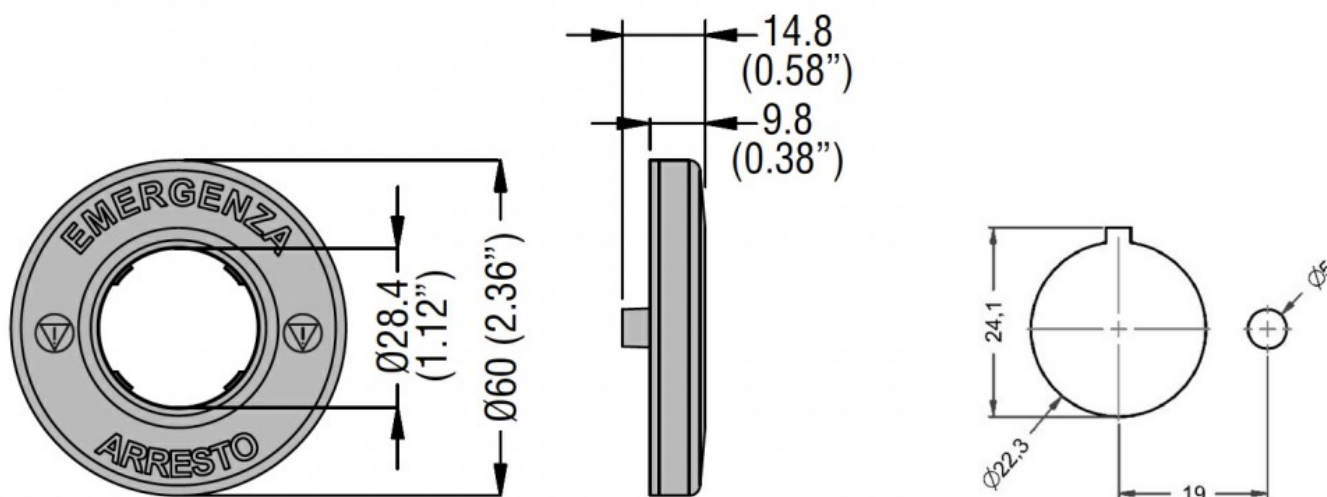


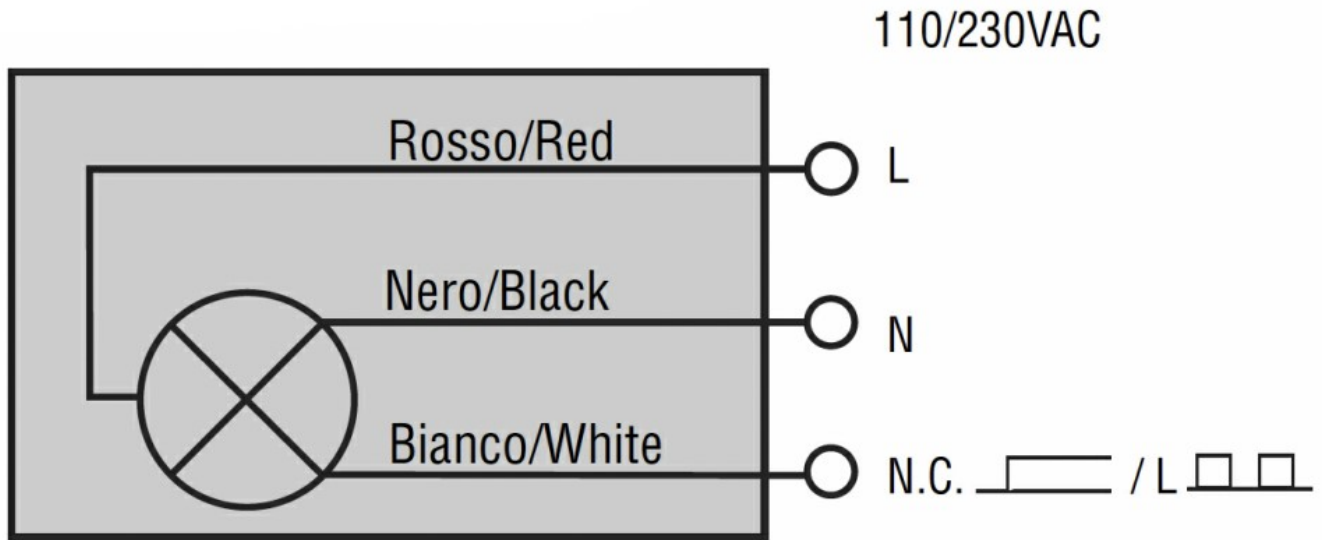


Denominazione del prodotto	Disco luminoso per pulsanti a fungo LPXDAU	
Tipo	LPXDAU	
Caratteristiche generali		
Colore	Giallo	
Caratteristiche elettriche		
Tensione di alimentazione (AC)	V	220...240
Caratteristiche meccaniche		
Posizione di montaggio	Amnessa	Qualsiasi
Peso prodotto	g	22
Condizioni ambientali		
Temperatura		
Temperatura di impiego	min °C	-25
	max °C	+60
Temperatura di stoccaggio	min °C	-40
	max °C	+85

Dimensioni



Schema elettrici



Omologazioni e conformità

Conformità

CSA C22.2 n° 14

IEC/EN 60947-1

IEC/EN 60947-5-1

UL508

Omologazioni

EAC